

Push rods

Barras de empuje

Łączniki górne

Schubstangen

Mecanic push rods

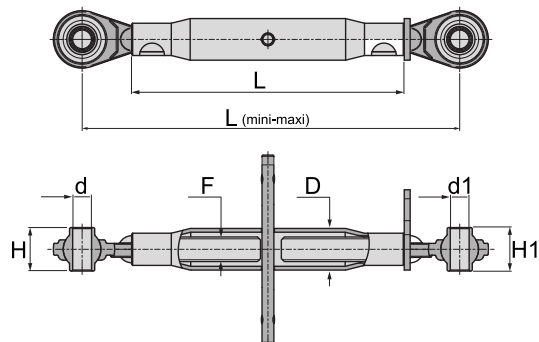
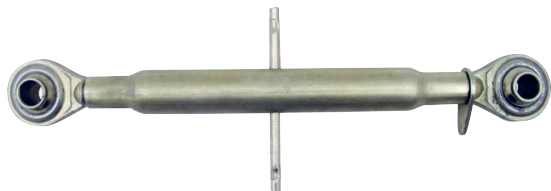
Barras de empuje mecánicas

Łączniki mechaniczne

Oberlenker Mechanisch

BARRES DE POUSSÉE

BARRES DE POUSSÉE MÉCANIQUE



BARRES DE POUSSÉE MÉCANIQUE ROTULE/ROTULE

Mechanical push rods ball joint/ball joint

Barras de empuje mecánicas


Łącznik górny kula/kula

Mechanischer Oberlenker Kugelgelenk / Kugelgelenk

Référence	Catégorie	d	d1	F	L	L mini	L maxi	D	H	H1
Reference Referencia Nr Kat Art-Nr.	Category Categoría Kategoria Kategorie	(mm)	(mm)	(mm)	(mm)	L minimum L mínima L minimalna L minimale	L max L máxima L maksymalna L Max	(mm)	(mm)	(mm)
31105005	1	19	19	22x2.5	220	330	460	34	44	44
31105102	1	19	19	24x3	120	240	265	38	44	44
31105104	1	19	19	24x3	140	260	305	38	44	44
31105106	1	19	19	24x3	165	285	355	38	44	44
201096	1	19	19	27x3	180	290	365	42	44	44
201105	1	19	19	27x3	220	330	440	42	44	44
31105015	1	19	19	27x3	275	385	555	42	44	44
31105125	1	19	19	27x3	320	430	640	42	44	44
201100	1	19	19	27x3	380	490	700	42	44	44
201101	1	19	19	27x3	400	510	720	42	44	44
31105130	1	19	19	27x3	430	540	755	42	44	44
201102	1	19	19	27x3	450	580	770	42	44	44
201103	1	19	19	27x3	500	610	820	42	44	44
31105135	1	19	19	30x3	400	520	730	48.3	44	44
31105140	1	19	19	30x3	450	570	800	48.3	44	44
31105145	1	19	19	30x3	500	620	850	48.3	44	44
201143	1	19	19	30x3.5	650	770	990	48.3	44	44
31105050	1-2	19	25.4	27x3	320	435	646	42	44	51
201119	1-2	19	25.4	27x3	400	515	740	42	44	51
201120	1-2	19	25.4	27x3	450	565	790	42	44	51
201121	1-2	19	25.4	27x3	500	615	840	42	44	51
31105160	1-2	19	25.4	30x3	400	520	750	48.3	44	51
31105165	1-2	19	25.4	30x3	460	580	800	48.3	44	51
31105170	1-2	19	25.4	30x3	500	620	850	48.3	44	51
31105178	2	22.4	25.4	30x3	400	520	750	48.3	51	51
201097	2	25.4	25.4	27x3	180	300	370	42	51	51
201106	2	25.4	25.4	27x3	220	340	455	42	51	51
201107	2	25.4	25.4	27x3	275	395	565	42	51	51
31105171	2	25.4	25.4	27x3	320	440	654	42	51	51
201116	2	25.4	25.4	27x3	350	470	710	42	51	51
201109	2	25.4	25.4	27x3	380	500	740	42	51	51
201110	2	25.4	25.4	27x3	400	520	760	42	51	51
201111	2	25.4	25.4	27x3	450	570	810	42	51	51
201112	2	25.4	25.4	27x3	500	620	860	42	51	51
31105172	2	25.4	25.4	30x3	180	300	350	48.3	51	51



BARRES DE POUSSÉE

Agriculture bolts 
 Barras de empuje 
 Łączniki górne 
 Schubstangen 

BARRES DE POUSSÉE MÉCANIQUE

Mecanic push rods
 Barras de empuje mecánicas
 Łączniki mechaniczne
 Oberlenker Mechanisch

BARRES DE POUSSÉE MÉCANIQUE ROTULE/ROTULE

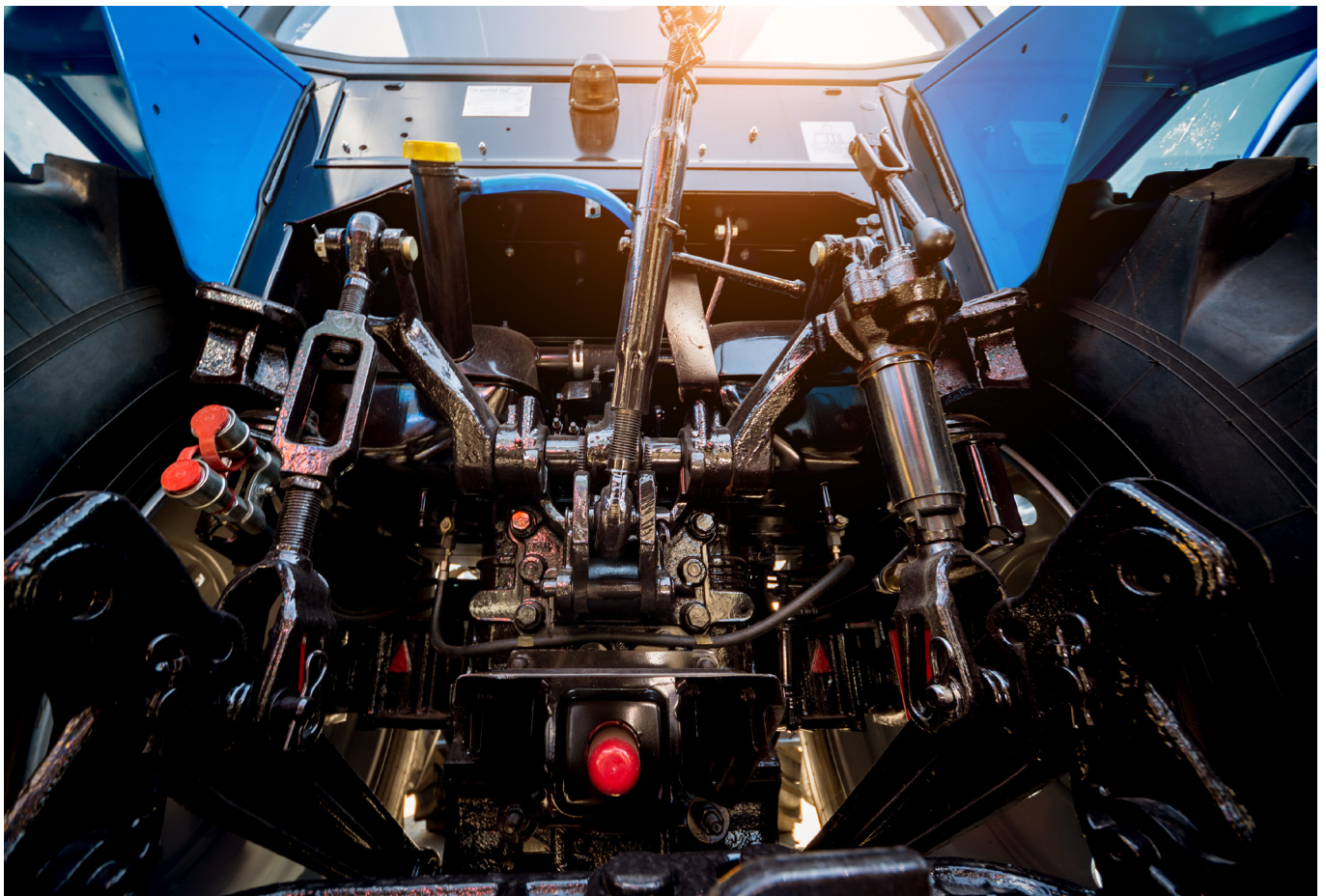
Mechanical push rods ball joint/ball joint

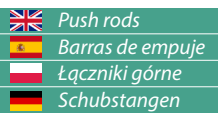
Barras de empuje mecánicas

Łącznik górny kula/kula

Mechanischer Oberlenker Kugelgelenk / Kugelgelenk

Référence Reference Referencia Nr Kat Art-Nr.	Catégorie Category Categoría Kategorie	d	d1	F	L	L mini	L maxi	D	H	H1
						L minimum L mínima L minimalna L minimale	L max L máxima L maksymalna L Max			
31105174	2	25.4	25.4	30x3	220	340	445	48.3	51	51
207511	2	25.4	25.4	30x3	230	355	460	42	51	51
31105175	2	25.4	25.4	30x3	275	395	550	48.3	51	51
201138	2	25.4	25.4	30x3	320	440	640	48.3	51	51
31105176	2	25.4	25.4	30x3	400	520	770	42	51	51
201130	2	25.4	25.4	30x3	450	570	800	48.3	51	51
31105180	2	25.4	25.4	30x3	460	580	810	48.3	51	51
31105182	2	25.4	25.4	30x3	500	620	870	42	51	51
31105184	2	25.4	25.4	30x3	560	680	910	48.3	51	51
201144	2	25.4	25.4	30x3	650	770	1000	48.3	51	51
201145	2	25.4	25.4	30x3	720	840	1070	48.3	51	51
201146	2	25.4	25.4	30x3	920	1040	1270	48.3	51	51
31105190	2	25.4	25.4	36x3	450	580	800	54	51	51





Push rods

Barras de empuje

Łączniki górne

Schubstangen

Mecanic push rods

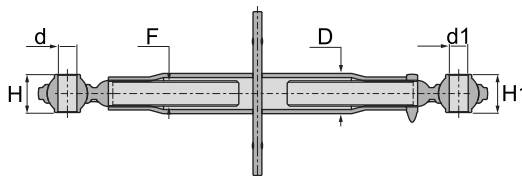
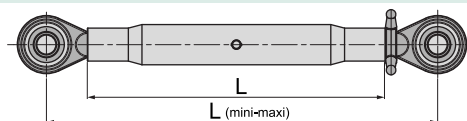
Barras de empuje mecánicas

Łączniki mechaniczne

Oberlenker Mechanisch

BARRES DE POUSSÉE

BARRES DE POUSSÉE MÉCANIQUE



BARRES DE POUSSÉE MÉCANIQUE SÉRIE LOURDE MODÈLE ROTULE/ROTULE AVEC ÉCROU DE BLOCAGE

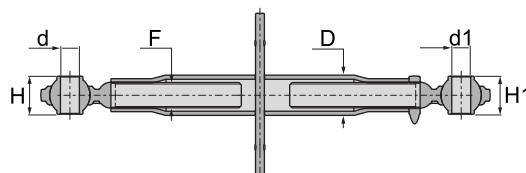
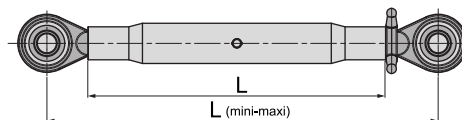
Heavy-duty mechanical push rods, ball joint/ball joint model with lock nut

Barras de empuje mecánicas de alta resistencia, modelo de rótula con tuerca de seguridad

Łącznik górny z nakrętką ustalającą seria ciężka model kula/kula

Mechanischer Oberlenker schwere Serie Auge/Auge Modell mit Feststellmutter

Référence	Catégorie	d	d1	F	L	L mini	L maxi	D	H	H1
Reference Referencia Nr Kat Art-Nr.	Category Categoría Kategoria Kategorie	(mm)	(mm)	(mm)/(pouce)	(mm)	L minimum L mínima L minimalna L minimale	L max L máxima L maksymalna L Max	(mm)	(mm)	(mm)
31105186	2	25.4	25.4	36x3	360	490	710	54	51	51
31105188	2	25.4	25.4	36x3	400	530	752	54	51	51
31105192	2	25.4	25.4	36x3	520	650	872	54	51	51
31105194	2	25.4	25.4	36x3	580	710	930	54	51	51
201114	2	25.4	25.4	9/8" U.N.C	1010	1130	1380	42	51	51
201141	3	32	32	36x3	520	675	957	54	51	51



BARRES DE POUSSÉE MÉCANIQUE SÉRIE LOURDE MODÈLE ROTULE/ROTULE AVEC ÉCROU DE BLOCAGE ET GRAISSEUR

Heavy-duty mechanical push rods with lock nut and grease nipple

Barras de empuje mecánicas de alta resistencia, modelo de rótula con tuerca de seguridad y boquilla de engrase

Łącznik górny z nakrętką ustalającą i seria ciężka model kula/kula

Mechanischer Oberlenker schwere Serie Auge/Auge Modell mit Feststellmutter und Schmiernippel

Référence	Catégorie	d	d1	F	L	L mini	L maxi	D	H	H1
Reference Referencia Nr Kat Art-Nr.	Category Categoría Kategoria Kategorie	(mm)	(mm)	(mm)	(mm)	L minimum L mínima L minimalna L minimale	L max L máxima L maksymalna L Max	(mm)	(mm)	(mm)
201152	2	25.4	25.4	36x3	460	620	885	54	51	51
201151	2	25.4	25.4	40x3	400	540	756	60	51	51
201153	2	25.4	25.4	40x3	500	640	840	60	51	51
201132	2-3	25.4	32	36x3	400	560	818	54	51	51
208195	2-3	25.4	32	36x3	460	620	885	54	51	51
219124	3	32	32	36x3	220	380	455	54	51	51
208187	3	32	32	36x3	360	520	735	54	51	51
201139	3	32	32	36x3	400	560	815	54	51	51
31105310	3	32	32	36x3	460	620	885	54	51	51

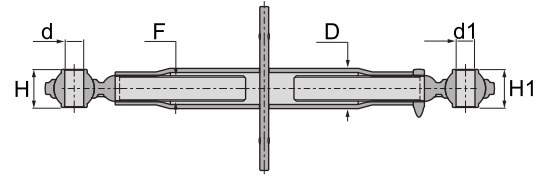
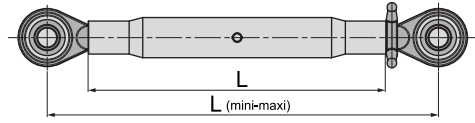


BARRES DE POUSSÉE

Agriculture bolts 
 Barras de empuje 
 Łączniki górne 
 Schubstangen 

BARRES DE POUSSÉE MÉCANIQUE

Mecanic push rods
 Barras de empuje mecánicas
 Łączniki mechaniczne
 Oberlenker Mechanisch



BARRES DE POUSSÉE MÉCANIQUE SÉRIE LOURDE MODÈLE ROTULE/ROTULE AVEC ANTI-ROTATION





Heavy-duty mechanical pushbars with anti-rotation device

Barras de empuje mecánicas de alta resistencia, modelo bola/bola con dispositivo antirrotación

Łącznik górny seria ciężka model kula/kula

Mechanischer Oberlenker schwere Serie Auge/Auge Modell mit Drehsicherung

Référéncie Referencia Nr Kat Art-Nr.	Catégorie Category Categoría Kategorie	d	d1	F	L	L mini	L maxi	D	H	H 1
						L minimum L mínima L minimalna L minimale	L max L máxima L maksymalna L Max			
		(mm)	(mm)	(mm)	(mm)	(mm)	(mm)	(mm)	(mm)	(mm)
228152	1	19	19	27x3	290	400	630	44	44	44
208189	2	25.4	25.4	36x3	400	545	810	60	51	51
208196	2	25.4	25.4	36x3	520	665	945	60	51	51
201157	2	25.4	25.4	36x3	720	850	1070	54	51	51
31105204	2	25.4	25.4	42x3	360	505	720	60	51	51
31105205	2	25.4	25.4	42x3	400	545	800	60	51	51
31105206	2	25.4	25.4	42x3	460	605	870	60	51	51
31105207	2	25.4	25.4	42x3	520	665	920	60	51	51
31105208	2	25.4	25.4	42x3	580	720	990	60	51	51
31105209	2	25.4	25.4	42x3	620	765	1030	60	51	51
208188	2-3	25.4	32	36x3	360	520	745	54	51	51
208198	2-3	25.4	32	36x3	520	680	945	54	51	51
208191	3	32	32	36x3	400	545	810	60	51	51
208194	3	32	32	36x3	460	605	885	60	51	51
208197	3	32	32	36x3	520	665	945	60	51	51
31105214	3	32	32	42x3	360	505	710	60	51	51
31105215	3	32	32	42x3	400	545	800	60	51	51
31105216	3	32	32	42x3	460	605	875	60	51	51
201154	3	32	32	42x3	500	645	910	60	51	51
31105217	3	32	32	42x3	520	665	920	60	51	51
31105218	3	32	32	42x3	580	725	980	60	51	51
31105219	3	32	32	42x3	620	765	1030	60	51	51

 Push rods
 Barras de empuje
 Łączniki górne
 Schubstangen

Mecanic push rods

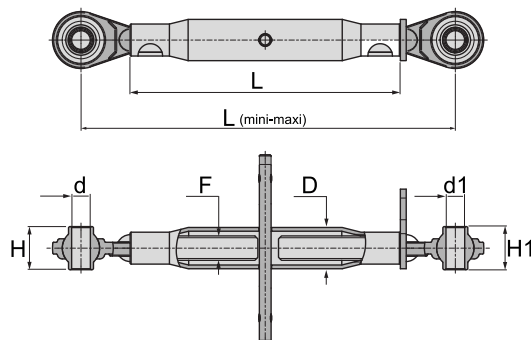
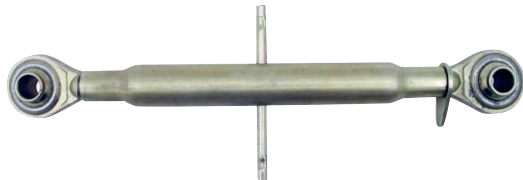
Barras de empuje mecánicas

Łączniki mechaniczne

Oberlenker Mechanisch

BARRES DE POUSSÉE

BARRES DE POUSSÉE MÉCANIQUE



BARRES DE POUSSÉE MÉCANIQUE ROTULE/ROTULE

Mechanical push rods ball joint/ball joint

Barras de empuje mecánicas

Łącznik górny kula/kula

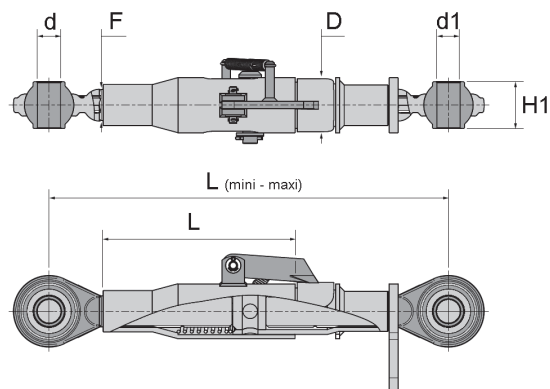
Mechanischer Oberlenker Kugelgelenk / Kugelgelenk

CBM



Group

Référence	Catégorie	d	d1	F	L	L mini	L maxi	H	H1	OEM
Reference Referencia Nr Kat Art-Nr.	Category Categoría Kategoria Kategorie	(mm)	(mm)	(mm)	(mm)	L minimum L mínima L minimalna L minimale	L max L máxima L maksymalna L Max	(mm)	(mm)	
CBM020847004	2	25.4	25.4	36x3	400	535	820	51	51	02.0847.00.4
CBM020848004	2	25.4	25.4	36x3	460	595	880	51	51	02.0848.00.4
CBM020849004	2	25.4	25.4	36x3	510	650	930	51	51	02.0849.00.4
CBM020838004	3	32	32	36x3	400	540	830	51	51	02.0838.00.4
CBM020839004	3	32	32	36x3	460	600	890	51	51	02.0839.00.4
CBM020840004	3	32	32	36x3	510	650	930	51	51	02.0840.00.4



BARRES DE POUSSÉE MÉCANIQUE ROTULE/ROTULE TÉLESCOPIQUE

Mechanical push rods ball joint/telescopic ball joint

Barras de empuje mecánicas bola/bola telescópica

Łącznik górny teleskopowy kula/kula

Mechanischer Oberlenker Auge/Auge Teleskop

Référence	Catégorie	d	d1	F	L	L mini	L maxi	D	H	H1
Reference Referencia Nr Kat Art-Nr.	Category Categoría Kategoria Kategorie	(mm)	(mm)	(mm)	(mm)	L minimum L mínima L minimalna L minimale	L max L máxima L maksymalna L Max	(mm)	(mm)	(mm)
31105406	2	25.4	25.4	36x3	210	440	610	60	51	51
31105407	2	25.4	25.4	36x3	245	470	640	60	51	51

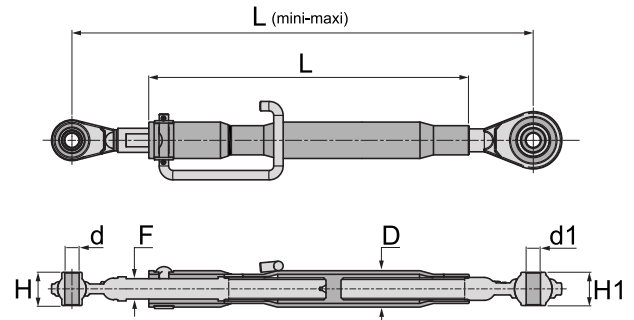


BARRES DE POUSSÉE

Agriculture bolts 
 Barras de empuje 
 Łączniki górne 
 Schubstangen 

BARRES DE POUSSÉE MÉCANIQUE

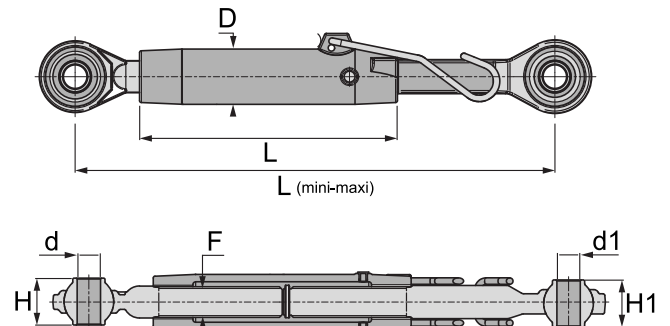
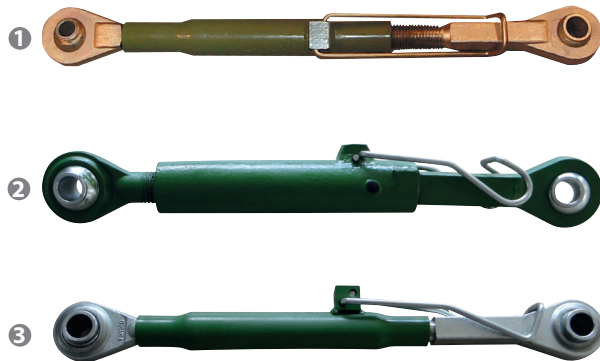
Mecanic push rods
 Barras de empuje mecánicas
 Łączniki mechaniczne
 Oberlenker Mechanisch



BARRES DE POUSSÉE MÉCANIQUE TYPE FORD

Mechanical push bars type FORD
 Barras de empuje mecánicas tipo FORD
 Łącznik górny typ FORD
 Mechanischer Oberlenker Typ FORD

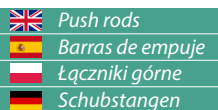
Référence	Catégorie	d	d1	F	L	L mini	L maxi	D	H	H1
Reference Referencia Nr Kat Art-Nr.	Category Categoría Kategoria Kategorie	(mm)	(mm)	(pouce)	(mm)	L minimum L mínima L minimalna L minimale	L max L máxima L maksymalna L Max	(mm)	(mm)	(mm)
31105353	1	19	19	1"1/4 UNC	425	615	820	48.3	44	44
31105354	2	25.4	25.4	1"1/4 UNC	425	620	825	48.3	51	51
31105355	2	25.4	25.4	1"1/4 UNC	485	680	890	48.3	51	51



BARRES DE POUSSÉE MÉCANIQUE TYPE JOHN DEERE

Mechanical push bars type John Deere
 Barras de empuje mecánicas tipo John Deere
 Łącznik górny typ John Deere
 Mechanischer Oberlenker Typ John Deere

Référence	Catégorie	d	d1	F	L	L mini	L maxi	D	H	H1
Reference Referencia Nr Kat Art-Nr.	Category Categoría Kategoria Kategorie	(mm)	(mm)	(mm)/(pouce)	(mm)	L minimum L mínima L minimalna L minimale	L max L máxima L maksymalna L Max	(mm)	(mm)	(mm)
1 31105350	1-2	19	25.4	27x3	320	540	765	42	44	51
2 31105349	2	25.4	25.4	36x4	280	525	690	60	51	51
3 31105351	2	25.4	25.4	1"1/8 UNC	320	540	765	42	51	51



Push rods

Barras de empuje

Łączniki górne

Schubstangen

Mecanic push rods

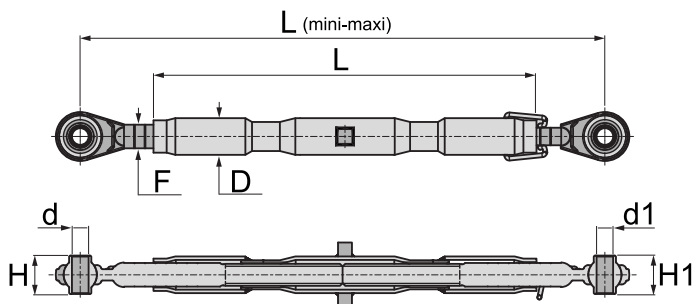
Barras de empuje mecánicas

Łączniki mechaniczne

Oberlenker Mechanisch

BARRES DE POUSSÉE

BARRES DE POUSSÉE MÉCANIQUE



BARRES DE POUSSÉE MÉCANIQUE TYPE MASSEY FERGUSON

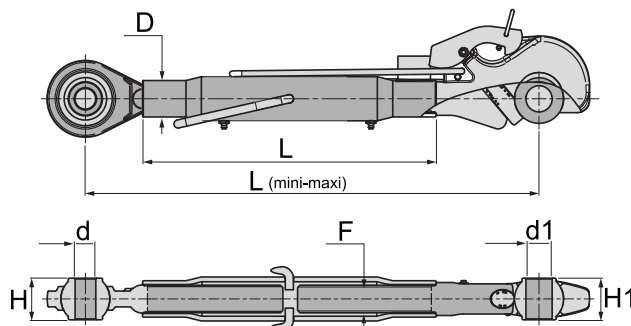
Mechanical push bars type Massey Ferguson

Barras de empuje mecánicas tipo Massey Ferguson

Łącznik górny typ Massey Ferguson

Mechanischer Oberlenker Typ Massey Ferguson

Référence	Catégorie	d	d1	F	L	L mini	L maxi	D	H	H1
Reference Referencia Nr Kat Art-Nr.	Category Categoría Kategoria Kategorie	(mm)	(mm)	(pouce)	(mm)	L minimum L mínima L minimalna L minimale	L max L máxima L maksymalna L Max	(mm)	(mm)	(mm)
31105335	1	19	19	1"1/16 UNF	438	600	755	42	44	44
31105339	1	19	19	1"1/16 UNF	546	670	865	42	44	44
31105336	2	25.4	25.4	1"1/16 UNF	438	570	715	42	51	51
31105341	2	25.4	25.4	1"1/4 UNC	520	670	885	48.3	51	51



BARRES DE POUSSÉE MÉCANIQUE ROTULE/CROCHET AUTOMATIQUE

Mechanical push rods with ball joint/automatic hook

Barra de empuje mecánica con rótula automática

Łącznik górny kula/hak automatyczny

Mechanischer Oberlenker Auge/Fanghaken automatisch

Référence	Catégorie	d	d1	F	L	L mini	L maxi	D	H	H1
Reference Referencia Nr Kat Art-Nr.	Category Categoría Kategoria Kategorie	(mm)	(mm)	(mm)	(mm)	L minimum L mínima L minimalna L minimale	L max L máxima L maksymalna L Max	(mm)	(mm)	(mm)
208199	2-3	25.4	32	36x3	360	560	780	54	51	51
208201	2-3	25.4	32	36x3	400	600	845	54	51	51
208203	2-3	25.4	32	36x3	460	660	945	54	51	51
208205	2-3	25.4	32	36x3	520	720	1005	54	51	51
208200	3	32	32	36x3	360	560	780	54	51	51
208202	3	32	32	36x3	400	600	860	54	51	51
208204	3	32	32	36x3	460	660	945	54	51	51
208206	3	32	32	36x3	520	720	1000	54	51	51



BARRES DE POUSSÉE

Agriculture bolts

Barras de empuje

Łączniki górne

Schubstangen

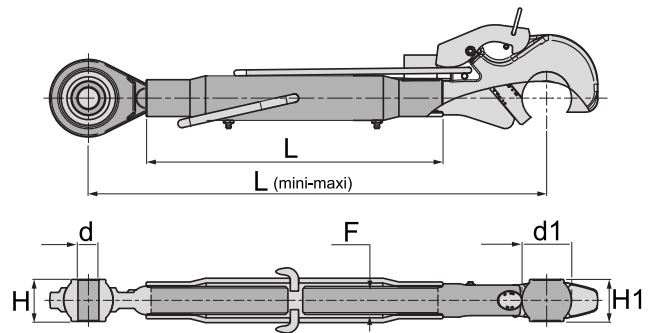
Mecanic push rods

Barras de empuje mecánicas

Łączniki mechaniczne

Oberlenker Mechanisch

BARRES DE POUSSÉE MÉCANIQUE



Livrée sans rotule automatique.

Delivered without automatic ball joint - Se entrega sin rótula automática -

Dostarczany bez kuli automatycznej - Lieferung ohne automatisches Kugelgelenk

BARRES DE POUSSÉE MÉCANIQUE ROTULE/CROCHET AUTOMATIQUE

Mechanical push rods with ball joint/automatic hook

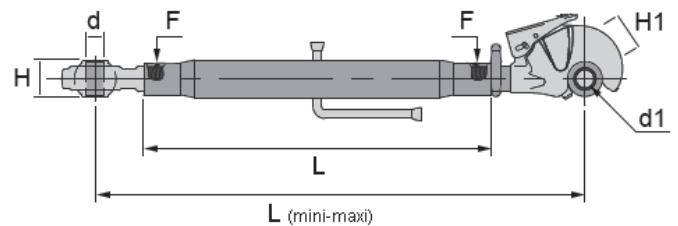
Barra de empuje mecánica con rótula automática

Łącznik górny kula/hak automatyczny

Mechanischer Oberlenker Auge/Fanghaken automatisch



Référence	Catégorie	d	d1	F	L	L mini	L maxi	H	H1	OEM
Reference Referencia Nr Kat Art-Nr.	Category Categoría Kategoria Kategorie	(mm)	(mm)	(mm)	(mm)	L minimum L mínima L minimalna L minimale	L max L máxima L maksymalna L Max	(mm)	(mm)	
CBM020850004	2	25.4	50	36x3	400	575	880	51	51	02.0850.00.4
CBM020851004	2	25.4	50	36x3	510	690	990	51	51	02.0851.00.4
CBM020852004	3	32	60	36x3	400	590	890	51	51	02.0852.00.4
CBM020775004	3	32	60	36x3	460	650	950	51	51	02.0775.00.4
CBM020853004	3	32	60	36x3	510	700	1000	51	51	02.0853.00.4



BARRES DE POUSSÉE MÉCANIQUE ROTULE/CROCHET AUTOMATIQUE TYPE JOHN DEERE

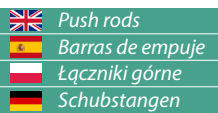
Mechanical push rods with ball joint/automatic hook type John Deere

Barra de empuje mecánica con rótula automática tipo John Deere

Łącznik górny kula/hak automatyczny typ John Deere

Mechanischer Oberlenker Auge/Fanghaken automatisch typ John Deere

Référence	Catégorie	d	d1	F	L	L mini	L maxi	H	H1
Reference Referencia Nr Kat Art-Nr.	Category Categoría Kategoria Kategorie	(mm)	(mm)	(mm)	(mm)	L minimum L mínima L minimalna L minimale	L max L máxima L maksymalna L Max	(mm)	(mm)
31105347	2-3	25.4	32	36x4	280	540	700	51	51
31105348	3	32	32	36x4	280	536	700	51	51



Push rods

Barras de empuje

Łączniki górne

Schubstangen

Mecanic push rods

Barras de empuje mecánicas

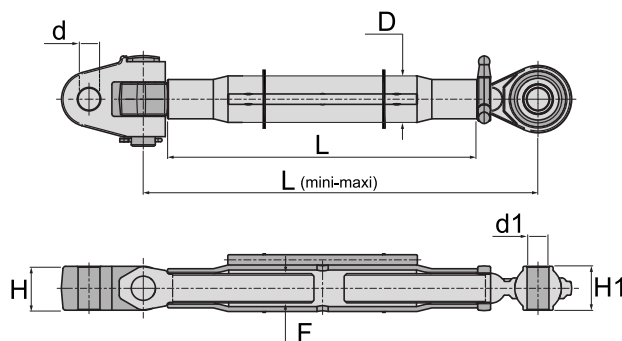
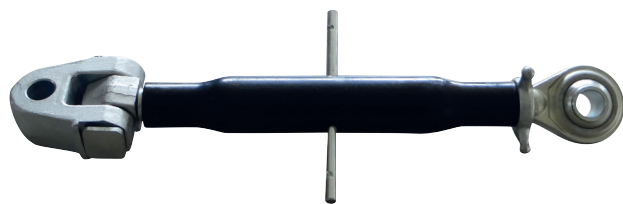
Łączniki mechaniczne

Oberlenker Mechanisch

BARRES DE POUSSÉE



BARRES DE POUSSÉE MÉCANIQUE



BARRES DE POUSSÉE MÉCANIQUE CHAPE/ROTULE

Mechanical thrust bars clevis/ball joint

Horquilla/articulación de bola de la barra de empuje mecánica

Łącznik górny przegub/kula

Mechanischer Oberlenker Gabelkopf/Auge

Référence Reference Referencia Nr Kat Art-Nr.	Catégorie Category Categoría Kategorie	d	d1	F	L	L mini	L maxi	D	H	H1
						L minimum L mínima L minimalna L minimale	L max L máxima L maksymalna L Max			
		(mm)	(mm)	(mm)	(mm)	(mm)	(mm)	(mm)	(mm)	(mm)
31105224	2	25.4	25.4	36x3	360	525	740	54	51	51
31105225	2	25.4	25.4	36x3	400	565	795	54	51	51
31105226	2	25.4	25.4	36x3	460	625	855	54	51	51
31105227	2	25.4	25.4	36x3	520	685	910	54	51	51
31105228	2	25.4	25.4	36x3	580	745	975	54	51	51
31105229	2	25.4	25.4	36x3	620	785	1015	54	51	51
208208	3-2	32	25.4	36x3	400	580	830	54	51	51
208213	3-2	32	25.4	36x3	460	625	860	54	51	51
208217	3-2	32	25.4	36x3	520	685	910	54	51	51
31105235	3	32	32	36x3	400	580	835	54	51	51
31105236	3	32	32	36x3	460	640	895	54	51	51
31105237	3	32	32	36x3	520	700	955	54	51	51
31105238	3	32	32	36x3	580	760	1015	54	51	51
31105239	3	32	32	36x3	620	800	1055	54	51	51





BARRES DE POUSSÉE

Agriculture bolts 
 Barras de empuje 
 Łączniki górne 
 Schubstangen 

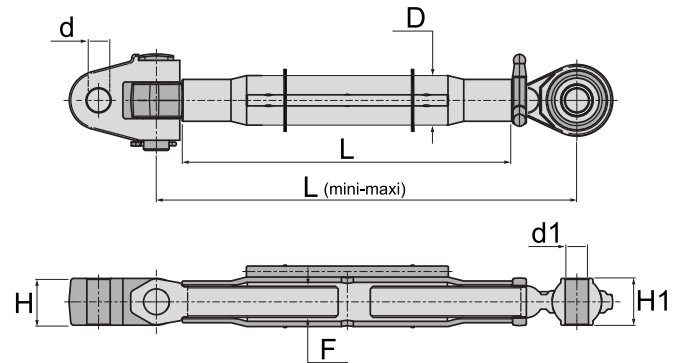
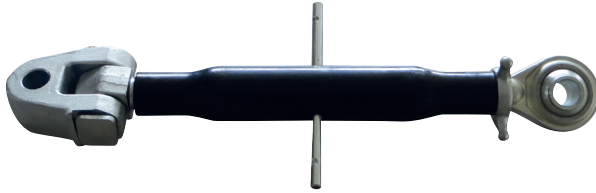
Mecanic push rods

Barras de empuje mecánicas

Łączniki mechaniczne

Oberlenker Mechanisch

BARRES DE POUSSÉE MÉCANIQUE



BARRES DE POUSSÉE MÉCANIQUE CHAPE-ROTULE TYPE CASE - NEW HOLLAND

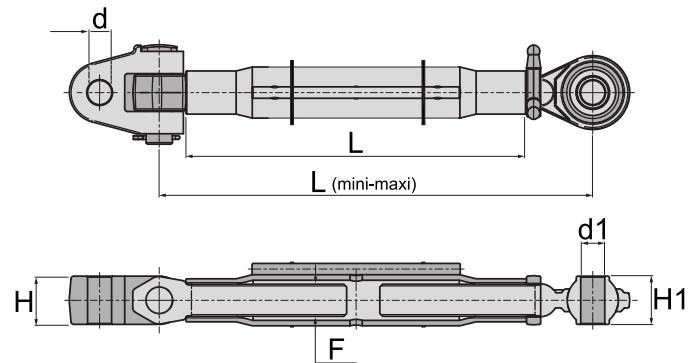
Mechanical thrust bars clevis/ball joint type Case - New Holland

Horquilla/articulación de bola de la barra de empuje mecánica tipo Case - New Holland

Łącznik górny przegub/kula typ Case - New Holland

Mechanischer Oberlenker Gabelkopf/Auge typ Case - New Holland

Référence Referencia Nr Kat Art-Nr.	Catégorie Categoría Kategoria Kategorie	d	d1	F	L	L mini	L maxi	D	H	H1
						L minimum L mínima L minimalna L minimale	L max L máxima L maksymalna L Max			
		(mm)	(mm)	(mm)	(mm)	(mm)	(mm)	(mm)	(mm)	(mm)
208209	C.N.H	28.4	25.4	36x3	400	580	835	54	51	51
31105242	C.N.H	28.4	25.4	36x3	440	605	838	54	51	51
208212	C.N.H	28.4	25.4	36x3	460	620	860	54	51	51
208216	C.N.H	28.4	25.4	36x3	520	700	955	54	51	51



BARRE DE POUSSÉE MÉCANIQUE CHAPE/ROTULE AVEC LEVIER

Mechanical clevis/ball joint push bar with lever





Barra de empuje mecánica de horquilla/articulación de bola con palanca

Łącznik górny z dźwignią przegub/kula

Mechanischer Oberlenker Gabelkopf/Auge mit Hebel



Référence Referencia Nr Kat Art-Nr.	Catégorie Categoría Kategoria Kategorie	d	d1	F	L	L mini	L maxi	H	H1	OEM
						L minimum L mínima L minimalna L minimale	L max L máxima L maksymalna L Max			
		(mm)	(mm)	(mm)	(mm)	(mm)	(mm)	(mm)	(mm)	
CBM021059004	3	32	32	1"3/4	441	672	956	51	51	02.1059.00.4

 Push rods
 Barras de empuje
 Łączniki górne
 Schubstangen

Mecanic push rods

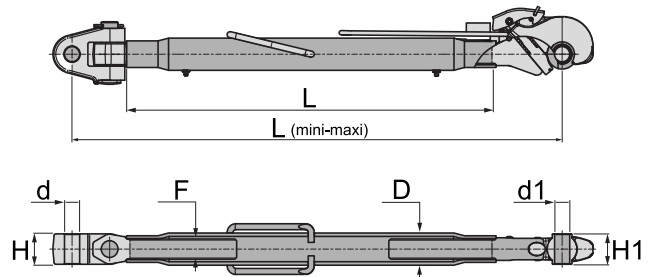
Barras de empuje mecánicas

Łączniki mechaniczne

Oberlenker Mechanisch

BARRES DE POUSSÉE

BARRES DE POUSSÉE MÉCANIQUE



BARRES DE POUSSÉE MÉCANIQUE SÉRIE LOURDE CHAPE/CROCHET AUTOMATIQUE

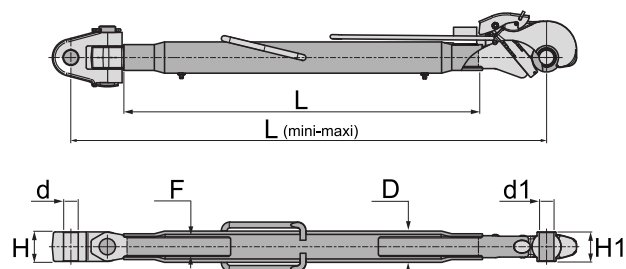
Heavy duty mechanical push bars with automatic clevis/hook

Barra de empuje mecánica de alta resistencia con horquilla/gancho automático

Łącznik górny seria ciężka przegub/hak automatyczny

Mechanischer Oberlenker schwere Serie Gabelkopf/Fanghaken automatisch

Référéce Referencia Nr Kat Art-Nr.	Catégorie Categoría Kategoria Kategorie	d	d1	F	L	L mini	L maxi	D	H	H1
						L minimum L mínima L minimalna L minimale	L max L máxima L maksymalna L Max			
		(mm)	(mm)	(mm)	(mm)	(mm)	(mm)	(mm)	(mm)	(mm)
31105244	2	25.4	25.4	36x3	360	565	795	54	51	51
31105245	2	25.4	25.4	36x3	400	605	855	54	51	51
31105246	2	25.4	25.4	36x3	460	665	915	54	51	51
31105247	2	25.4	25.4	36x3	520	725	975	54	51	51
31105248	2	25.4	25.4	36x3	580	785	1035	54	51	51
31105249	2	25.4	25.4	36x3	620	825	1075	54	51	51
208226	2-3	25.4	32	36x3	460	680	955	54	51	51
31105254	3	32	32	36x3	360	580	805	54	51	51
31105255	3	32	32	36x3	400	620	870	54	51	51
31105256	3	32	32	36x3	460	680	950	54	51	51
31105257	3	32	32	36x3	520	740	1010	54	51	51
31105258	3	32	32	36x3	580	800	1075	54	51	51
31105259	3	32	32	36x3	620	840	1110	54	51	51



BARRES DE POUSSÉE MÉCANIQUE CHAPE/CROCHET AUTOMATIQUE TYPE CASE - NEW HOLLAND

Mechanical push bars with automatic clevis/hook type Case - New Holland

Barra de empuje mecánica con horquilla/gancho automático tipo Case - New Holland

Łącznik górny przegub/hak automatyczny typ Case - New Holland

Mechanischer Oberlenker Gabelkopf/Fanghaken automatisch typ Case - New Holland

Référéce Referencia Nr Kat Art-Nr.	Catégorie Categoría Kategoria Kategorie	d	d1	F	L	L mini	L maxi	D	H	H1
						L minimum L mínima L minimalna L minimale	L max L máxima L maksymalna L Max			
		(mm)	(mm)	(mm)	(mm)	(mm)	(mm)	(mm)	(mm)	(mm)
208219	C.N.H	28.4	32	36x3	400	620	875	54	51	51
208220	C.N.H	28.4	32	36x3	460	680	955	54	51	51
208221	C.N.H	28.4	32	36x3	520	740	1015	54	51	51



BARRES DE POUSSÉE

Agriculture bolts

Barras de empuje

Łączniki górne

Schubstangen

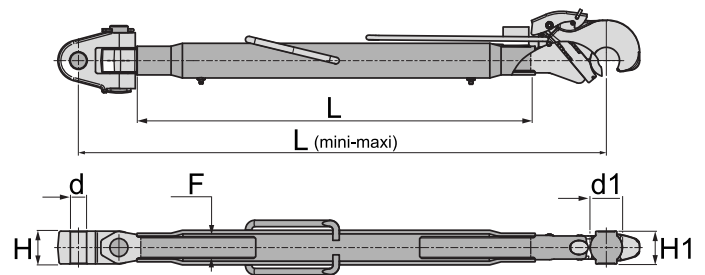
Mecanic push rods

Barras de empuje mecánicas

Łączniki mechaniczne

Oberlenker Mechanisch

BARRES DE POUSSÉE MÉCANIQUE



Livrée sans rotule automatique

Delivered without automatic ball joint - Se entrega sin rótula automática -

Dostarczany bez kuli automatycznej - Lieferung ohne automatisches Kugelgelenk

BARRES DE POUSSÉE MÉCANIQUE SÉRIE LOURDE CHAPE/CROCHET AUTOMATIQUE

Barres de poussée mécanique série lourde chape/crochet automatique

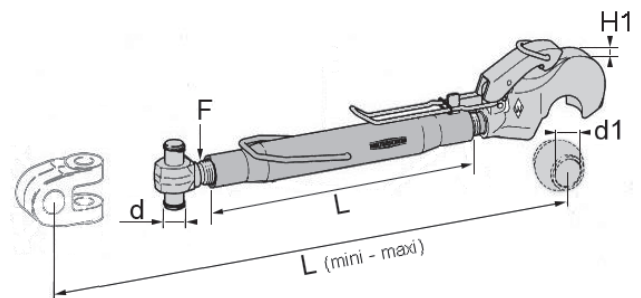
Barra de empuje mecánica modelo de solado con gancho automático

Łącznik górny - Model przegub z hakiem automatycznym

Mechanischer Oberlenker Gabelkopf/Automatikhaken



Référence Reference Referencia Nr Kat Art-Nr.	Catégorie Category Categoría Kategoria Kategorie	d	d1	F	L	L mini	L maxi	H	H1	OEM
						L minimum L mínima L minimalna L minimale	L max L máxima L maksymalna L Max			
		(mm)	(mm)	(mm)	(mm)	(mm)	(mm)	(mm)	(mm)	
CBM020776004	2	25.4	50	36x3	460	660	955	51	51	02.0776.00.4
CBM020855004	2	25.4	50	36x3	510	705	1010	51	51	02.0855.00.4
CBM020860004	3	32	60	36x3	400	610	905	51	51	02.0860.00.4
CBM020779004	3	32	60	36x3	460	670	965	51	51	02.0779.00.4
CBM020861004	3	32	60	36x3	510	730	1010	51	51	02.0861.00.4



Livrée sans chape

Delivered without clevis - Se entrega sin horquilla -

Dostarczany bez przegubu - Lieferung ohne Gabel

BARRES DE POUSSÉE MÉCANIQUE CHAPE/CROCHET AUTOMATIQUE

Mechanical push bars with automatic clevis/hook





Barra de empuje mecánica con horquilla/gancho automático

Łącznik górny przegub/hak automatyczny

Mechanischer Oberlenker Gabelkopf/Fanghaken automatisch



Référence Reference Referencia Nr Kat Art-Nr.	Catégorie Category Categoría Kategoria Kategorie	d	d1	F	L	L mini	L maxi	H1	OEM
						L minimum L mínima L minimalna L minimale	L max L máxima L maksymalna L Max		
		(mm)	(mm)	(mm)	(mm)	(mm)	(mm)	(mm)	
232480	2	20.2	25.4	30x3.5	420	622	937	51	1200189
WALWKS200190	3	32	32	36x3	360	585	815	51	1200190
WALWKS200191	3	32	32	36x3	400	625	855	51	1200191
WALWKS200192	3	32	32	36x3	440	665	975	51	1200192
WALWKS200193	3	32	32	36x3	480	705	1015	51	1200193

 Push rods
 Barras de empuje
 Łączniki górne
 Schubstangen

Mecanic push rods

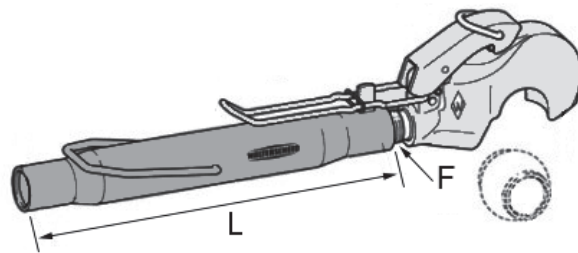
Barras de empuje mecánicas

Łączniki mechaniczne

Oberlenker Mechanisch

BARRES DE POUSSÉE

BARRES DE POUSSÉE MÉCANIQUE



Livré sans rotule automatique

Delivered without automatic ball joint - Se entrega sin rótula automática -

Dostarczany bez kuli automatycznej - Lieferung ohne automatisches Kugelgelenk

BARRES DE POUSSÉE MÉCANIQUE TUBE/CROCHET AUTOMATIQUE

Mechanical Push Bars Tube/Automatic Hook

Barras de empuje mecánicas Tubo/gancho automático

Łącznik górny rura/hak automatyczny

Mechanischer Oberlenker Rohr/Fanghaken automatisch



Référence <i>Reference</i> <i>Referencia</i> <i>Nr Kat</i> <i>Art-Nr.</i>	Catégorie <i>Category</i> <i>Categoria</i> <i>Kategoria</i> <i>Kategorie</i>	F	L	L mini	L maxi	OEM
				<i>L minimum</i> <i>L mínima</i> <i>L minimalna</i> <i>L minimale</i>	<i>L max</i> <i>L máxima</i> <i>L maksymalna</i> <i>L Max</i>	
		(mm)	(mm)	(mm)	(mm)	
232637	2	30x3.5	370	545	775	1309956
232638	2	30x3.5	420	610	925	1309957
232633	3	36x3	360	565	795	1309950
232634	3	36x3	440	645	955	1309952

Gardez le contrôle avec les barres de poussé WALTERSCHEID

- > Equipé du crochet original WALTERSCHEID
- > Blocage spécial anti-rotation pour éviter tout changement de réglage involontaire.
- > Utilisation polyvalente grâce à une variété d'options de connexion.
- > Large choix de longueurs et de plage de réglage.
- > Longue durée de vie grâce au traitement anti-corrosion et au dispositif de lubrification.
- > Disponible pour tous les types de tracteurs.
- > Tous les composants sont disponibles en pièces de rechange ou pour un montage ultérieur.



BARRES DE POUSSÉE

Agriculture bolts

Barras de empuje

Łączniki górne

Schubstangen

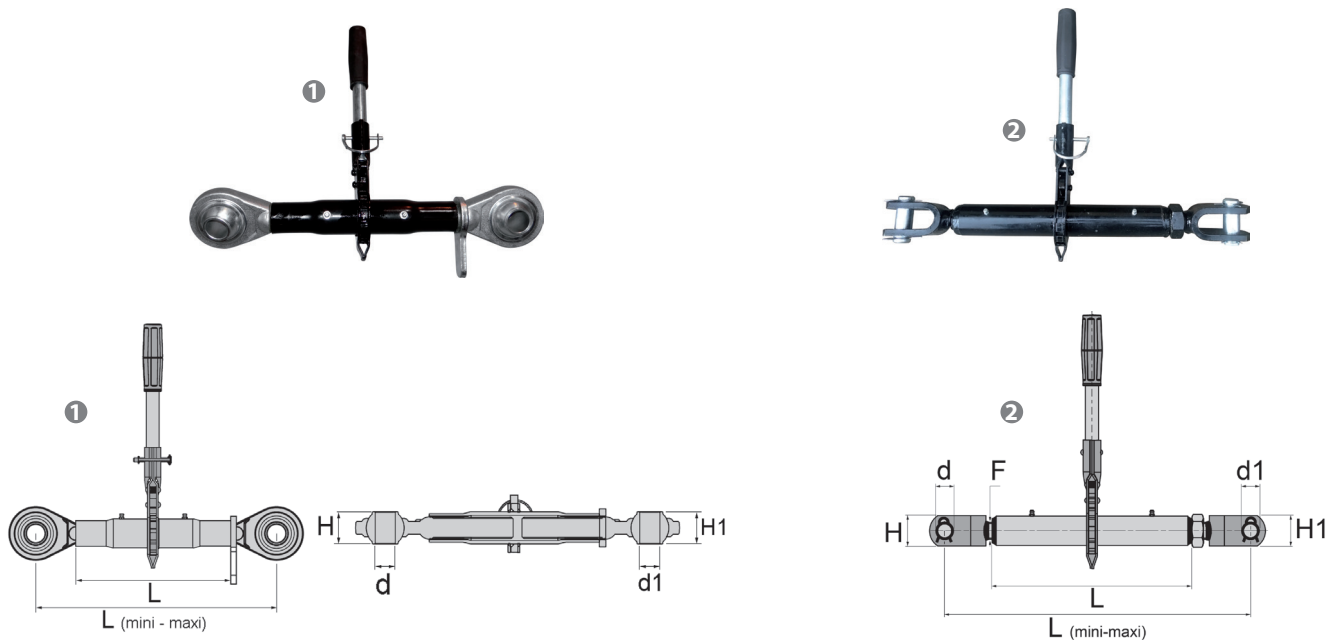
Mecanic push rods

Barras de empuje mecánicas

Łączniki mechaniczne

Oberlenker Mechanisch

BARRES DE POUSSÉE MÉCANIQUE



BARRES DE POUSSÉE À CLIQUET

Ratchet Push Bars

Barras de empuje con carraca

Łącznik górny z grzechotką

Ratschen-Oberlenker

Référence	Type d'embout	Catégorie	d	d1	F	L	L mini	L maxi	H	H1
Reference Referencia Nr Kat Art-Nr.	Type d'embout tubo con boquilla Typ końcówki Art der Spitze	Category Categoría Kategoria Kategorie	(mm)	(mm)	(mm)/(pouce)	(mm)	L minimum L mínima L minimalna L minimale	L max L máxima L maksymalna L Max	(mm)	(mm)
① 207450	Rotule/Rotule	3	32	32	36x3	270	425	565	51	51
② 207275	Chape/chape	2	25.4	25.4	1"1/4 - 5ACME	330	510	725	50	50
② 216551	Chape/chape	2	25.4	25.4	1"1/4 - 7 UNC	346	510	710	50	50

CLIQUET POUR BARRE DE POUSSÉE

Pawl for push bar

Trinquete para barra de empuje





Grzechotka do łącznika górnego

Sperrklinke für Oberlenker

Longueur : 100 mm
 Ø Extérieur : 50.8 mm
 Intérieur : 42.8 mm

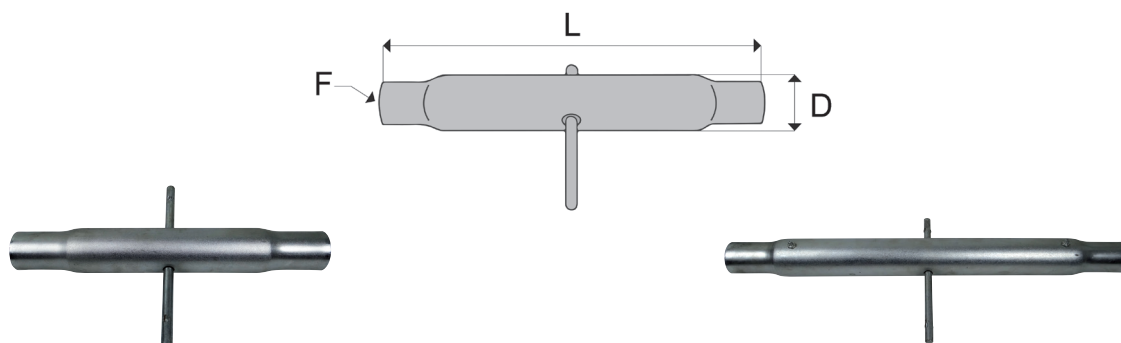


Réf. 410457

 Push rods
 Barras de empuje
 Łączniki górne
 Schubstangen
 Adjustment tubes
 Tubos de ajuste
 Tuleje
 Einstellrohre

BARRES DE POUSSÉE

TUBES BARRES DE POUSSÉE



TUBES BARRES DE POUSSÉE

Push bar tubes
 Tubos de barra de empuje
 Rury łącznika górnego
 Oberlenkerrohr

Référence	F	L	D
Reference Referencia Nr Kat Art-Nr.	(mm)	(mm)	(mm)
31106114	30x3	140	48.3
31106116	30x3	160	48.3
31106118	30x3	180	48.3
31106121	30x3	210	48.3
31106123	30x3	230	48.3
31106125	30x3	250	48.3
31106127	30x3	270	48.3
31106130	30x3	300	48.3
31106133	30x3	330	48.3
31106137	30x3	370	48.3
31106142	30x3	400	48.3
31106146	30x3	460	48.3
31106152	30x3	520	48.3
31106156	30x3	560	48.3
31106236	36x3	360	54

TUBES BARRES DE POUSSÉE AVEC GRAISSEUR

Push bar tubes with grease nipple
 Tubos de barra de empuje con boquilla de engrase
 Rura łącznika górnego z smarowniczką
 Oberlenkerrohr mit Schmiernippel

Référence	F	L	D
Reference Referencia Nr Kat Art-Nr.	(mm)	(mm)	(mm)
31106362	40x3	620	60



TUBES BARRES DE POUSSÉE SÉRIE LOURDE

Heavy duty push bar tubes
 Tubos para barras de empuje de alta resistencia
 Rura łącznika górnego seria ciężka
 Oberlenkerrohr schwere Serie

Référence	F	L	D
Reference Referencia Nr Kat Art-Nr.	(mm)	(mm)	(mm)
201177	27x3	330	42
201178	27x3	400	42
201179	27x3	500	42
31106410	36x3	400	54
31106412	36x3	460	54
201185	36x3	500	54
31106414	40x3	500	60



BARRES DE POUSSÉE

Agriculture bolts Barras de empuje Łączniki górne Schubstangen 

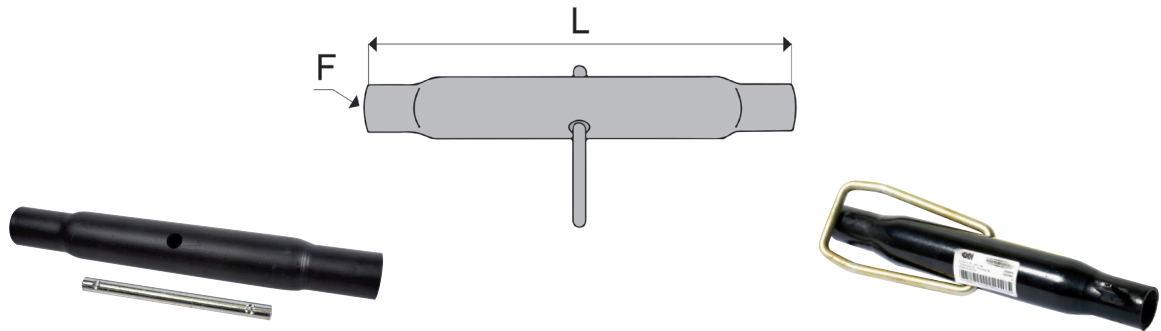
Adjustment tubes

Tubos de ajuste

Tuleje

Einstellrohre

TUBES BARRES DE POUSSÉE



TUBES BARRES DE POUSSÉE

Push bar tubes
Tubos de barra de empuje
Rury łącznika górnego
Oberlenkerrohr

CBM


Group

Référence	F	L	OEM
Reference Referencia Nr Kat Art-Nr.	(mm)	(mm)	
CBM020181013	30x3	350	02.0181.01.3
CBM020182013	30x3	410	02.0182.01.3
CBM020184013	30x3	500	02.0184.01.3
CBM020253013	36x3	400	02.0253.01.3
CBM020254013	36x3	460	02.0254.01.3
CBM020255013	36x3	520	02.0255.01.3





TUBES BARRES DE POUSSÉE

Push bar tubes
Tubos de barra de empuje
Rury łącznika górnego
Oberlenkerrohr

WALTERScheid

Référence	F	L	OEM
Reference Referencia Nr Kat Art-Nr.	(mm) / (pouce)	(mm)	
232626	30x3.5	320	1309695
232621	36x3	360	1309690
232627	30x3.5	370	1309696
232622	36x3	400	1309691
260654	1"3/4-5unc	410	1204406
232628	30x3.5	420	1309697
232623	36x3	440	1309692
232624	36x3	480	1309693
232625	36x3	520	1309694



 Push rods
 Barras de empuje
 Łączniki górne
 Schubstangen

Push rod connectors

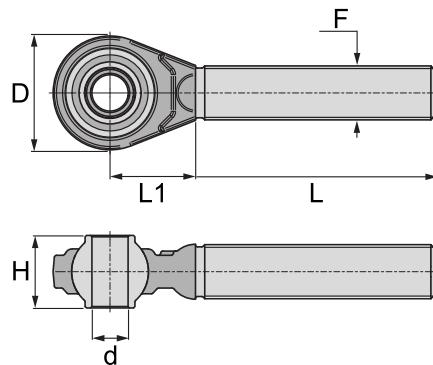
Conectores para barras de empuje

Końcówki łączników

Spindeln für Oberlenker

BARRES DE POUSSÉE

EMBOUTS POUR BARRE DE CHARGE



TIRANTS À ROTULE

Threaded stem ball joint

Rótula con varilla roscada

Końcówka oczkowa

Gewindespindel

Référence	Catégorie	d	F	H	L	L1	D	Sens
Reference Referencia Nr Kat Art-Nr.	Category Categoría Kategoria Kategorie	(mm)	(mm)	(mm)	(mm)	(mm)	(mm)	Direction Lado Kierunek Ausführung
200966	1	19	27x3	44	155	50	58	→
200967								←
226776	1	19	30x3	44	175	50	30	→
200968	2	25.4	27x3	51	165	55	66	→
200969								←
31106525	2	25.4	30x3	51	165	55	75	→
31106526								←
31106532	2	25.4	36x3	51	175	55	80	→
31106531								←
31106537	2	25.4	40x3	51	170	60	80	→
31106538								←
205433	2	25.4	40x3	51	170	60	80	→
205432								←



TIRANTS À ROTULE RENFORCÉE

Reinforced threaded stem ball joint

Rótula con varilla roscada reforzada

Końcówka oczkowa wzmocniona

Gewindespindel verstärkt

Référence	Catégorie	d	F	H	L	L1	D	Sens
Reference Referencia Nr Kat Art-Nr.	Category Categoría Kategoria Kategorie	(mm)	(mm)	(mm)	(mm)	(mm)	(mm)	Direction Lado Kierunek Ausführung
31106533	2	25.4	36x3	51	200	96	70	→
31106534								←
31106535	3	32	36x3	51	200	96	70	→
31106536								←
31106541	3	32	40x3	51	200	96	70	→
31106542								←





BARRES DE POUSSÉE

Agriculture bolts

Barras de empuje

Łączniki górne

Schubstangen

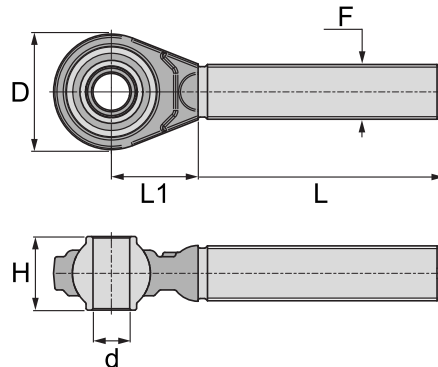
Push rod connectors

Conectores para barras de empuje

Końcówki łączników

Spindeln für Oberlenker

EMBOUTS POUR BARRE DE CHARGE



TIRANTS À ROTULE

Threaded stem ball joint
Rótula con varilla roscada
Końcówka oczkowa
Gewindespindel

CBM


Référence	Catégorie	d	F	H	L	L1	D	Sens	OEM
Reference Referencia Nr Kat Art-Nr.	Category Categoría Kategoria Kategorie	(mm)	(mm)	(mm)	(mm)	(mm)	(mm)	Direction Lado Kierunek Ausführung	
CBM020013042	2	25.4	30X3	51	165	55	75	→	02.0013.04.2
CBM020014042								←	02.0014.04.2
CBM020015042	2	25.4	30X3	51	165	55	80	→	02.0015.04.2
CBM020016042								←	02.0016.04.2
CBM020029042	2	25.4	36X3	51	200	70	94	→	02.0029.04.2
CBM020030042								←	02.0030.04.2
CBM020521042	3	32	36X3	51	200	60	87	→	02.0521.04.2
CBM020522042								←	02.0522.04.2
CBM020093042	3	32	36X3	51	200	70	94	→	02.0093.04.2
CBM020094042								←	02.0094.04.2







TIRANTS À ROTULE

Threaded stem ball joint
Rótula con varilla roscada
Końcówka oczkowa
Gewindespindel



Référence	Catégorie	d	F	H	L	L1	D	Sens	OEM
Reference Referencia Nr Kat Art-Nr.	Category Categoría Kategoria Kategorie	(mm)	(mm)/(pouce)	(mm)	(mm)	(mm)	(mm)	Direction Lado Kierunek Ausführung	
232615	2	19.2	30x3,5	44	160	60	75	→	1309681
232616	2	19.2	30x3,5	44	210	60	75	→	1309682
260658	2	22.2	27x3	44	245	60	75	←	1202608
232617	2	22.2	30x3,5	44	160	60	75	→	1309683
232619	2	25.4	30x3,5	51	220	60	75	→	1309685
232620	2	25.4	30x3,5	51	270	60	75	→	1309686
232613	2	25.4	36x3	51	160	80	100	→	1309679
232545	3	25.4	30x3,5	51	185	85	75	←	1307770
232631	3	25.4	36x3	51	200	80	100	←	1309795
232612								→	1309678
232610	3	28.2	36x3	51	200	80	100	→	1309676
241838	3s	32.2	1"3/4-5UNC	51	253	95	108	←	1201539
260663	3s	32.2	1"3/4-5UNC	51	257	95	108	→	1201540
232609	3	32.2	36x3	51	160	80	100	→	1309675
232606	3	32.2	36x3	51	200	80	100	→	1309659
233184								←	1309796
260656	4	45.2	1"3/4-5UNC	63	237	110	132	→	1204202



 Push rods
 Barras de empuje
 Łączniki górne
 Schubstangen

Push rod connectors

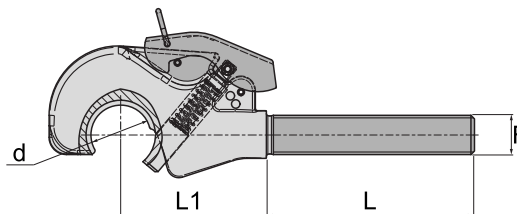
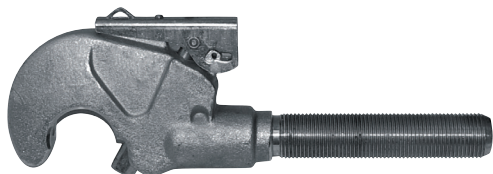
Conectores para barras de empuje

Końcówki łączników

Spindeln für Oberlenker

BARRES DE POUSSÉE

EMBOUTS POUR BARRE DE CHARGE



CROCHETS D'ATTELAGE AUTOMATIQUE À TIGE FILETÉE

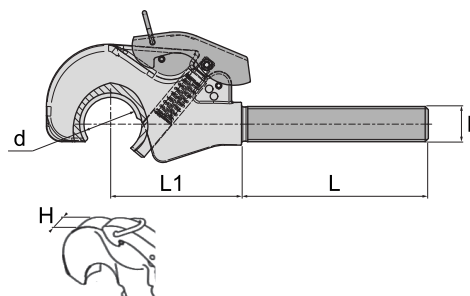
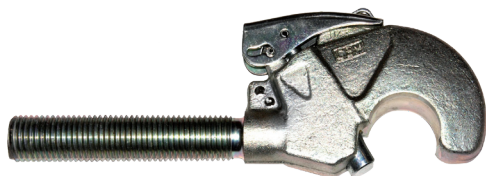
Automatic tow hooks with threaded rod

Ganchos de remolque automáticos con varilla roscada

Automatyczna Końcówka hakowa łącznika górnego z prętą gwintowanym

Oberlenker Fanghaken mit Gewindestange

Référence	Catégorie	F	d	L	L1	Sens
Reference Referencia Nr Kat Art-Nr.	Category Categoría Kategoria Kategorie					Direction Lado Kierunek Ausführung
		(mm)	(mm)	(mm)	(mm)	
201038	2	27x3	50	180	105	→
31120110	2	30x3	50	180	108	→
31120115	3/2	36x3	60	180	124	→
31120118	3/2	40x3	60	200	125	→



CROCHETS D'ATTELAGE AUTOMATIQUE À TIGE FILETÉE

Automatic tow hooks with threaded rod

Ganchos de remolque automáticos con varilla roscada

Automatyczna Końcówka hakowa łącznika górnego z prętą gwintowanym

Oberlenker Fanghaken mit Gewindestange

CBM



Group

Référence	Catégorie	F	d	L	L1	H	Sens	OEM
Reference Referencia Nr Kat Art-Nr.	Category Categoría Kategoria Kategorie						Direction Lado Kierunek Ausführung	
			(mm)	(mm)	(mm)	(mm)		
CBM080030954	2	30X3	50	165	107	41	→	08.0030.95.4
CBM080024954	2	30X3	50	195	107	41	←	08.0024.95.4
CBM080032954	2	30X3.5	50	165	107	41	→	08.0032.95.4
CBM080033954	2	30X3.5	50	195	107	41	←	08.0033.95.4
CBM080022654	3-2	30X3.5	60	166	120	46	→	08.0022.65.4
CBM080023654			←				08.0023.65.4	
CBM080024654	3-2	36X3	60	210	120	46	→	08.0024.65.4
CBM080025654							←	08.0025.65.4



BARRES DE POUSSÉE

Agriculture bolts

Barras de empuje

Łączniki górne

Schubstangen

Push rod connectors

Conectores para barras de empuje

Końcówki łączników

Spindeln für Oberlenker

EMBOUS POUR BARRE DE CHARGE

PIÈCES DÉTACHÉES POUR CROCHET AUTOMATIQUE

Spare parts for automatic hook

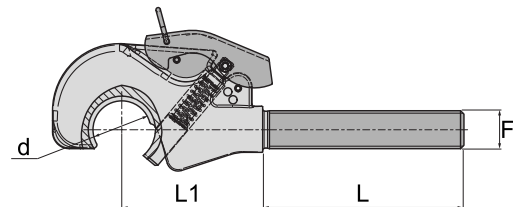
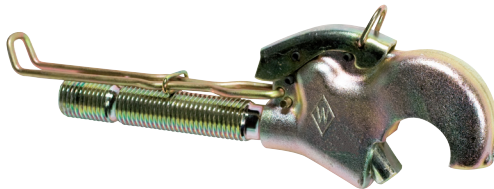
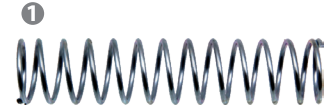
Piezas de repuesto para el gancho automático

Zestaw naprawczy haka

Ersatzteile für Automatik Fanghaken



Référence	Catégorie	Produit	OEM
Reference Referencia Nr Kat Art-Nr.	Category Categoría Kategoria Kategorie	Product Producto Produkt Produkt	
① CBM330146000	2-3	Ressort	33.0146.00.0
② CBM080005950	2	Tige de blocage	08.0005.95.0
② CBM080064650	3	Tige de blocage	08.0064.65.0
③ CBM080001952	2-3	Levier	08.0001.95.2



CROCHETS D'ATTELAGE AUTOMATIQUE À TIGE FILETÉE

Spare parts for automatic hook





Piezas de repuesto para el gancho automático

Zestaw naprawczy haka

Ersatzteile für Automatik Fanghaken



Référence	Catégorie	F	d	L	L1	Sens	OEM
Reference Referencia Nr Kat Art-Nr.	Category Categoría Kategoria Kategorie					Direction Lado Kierunek Ausführung	
232544	2	(mm) / (pouce) 30x3.5	(mm) 50	(mm) 165	(mm) 110	←	1307441
WAL1305009	3	36x3	60	210	120	→	1305009
232607						←	1309671
232632	3	36x3	60	160	120	←	1309918
260655	3	1"3/4-5UNC	60	178	185	→	1202272
260671	3	1"3/4-5UNC	60	190	130	→	1308701

 Push rods
 Barras de empuje
 Łączniki górne
 Schubstangen

Push rod connectors

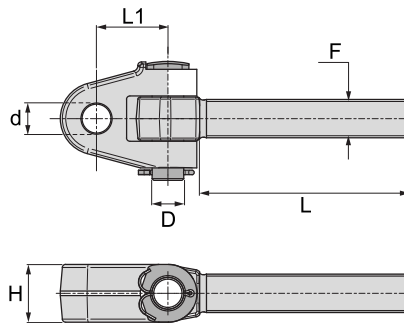
Conectores para barras de empuje

Końcówki łączników

Spindeln für Oberlenker

BARRES DE POUSSÉE

EMBOUTS POUR BARRE DE CHARGE



TIRANTS À CHAPE

Clevis pin

Pasador de horquilla

Końcówka przegubowa łącznika górnego

Gabelkopf mit Gewindestange

Référence	Catégorie	d	F	L	L1	H	D	Sens
Reference Referencia Nr Kat Art-Nr.	Category Categoría Kategoria Kategorie	(mm)	(mm) / (pouce)	(mm)	(mm)	(mm)	(mm)	Direction Lado Kierunek Ausführung
31106604	2	25.4	30x3	185	63	51	28	→
31106605								←
31106609	2	25.4	36x3	185	63	51	28	→
31106610								←
209382	2	28.4	1"3/8 UNC	185	57	65	28	→
200993	2	28.4	36x3	185	63	51	28	→
201033								←
31106614	3	32	36x3	185	63	51	28	→
31106615								←
31106619	3	32	40x3	191	63	51	28	→
31106618								←



TIRANTS À CHAPE

Clevis pin

Pasador de horquilla

Końcówka przegubowa łącznika górnego

Gabelkopf mit Gewindestange

CBM






Group

Référence	Catégorie	d	F	L	L1	H	D	Sens	OEM
Reference Referencia Nr Kat Art-Nr.	Category Categoría Kategoria Kategorie	(mm)	(mm)	(mm)	(mm)	(mm)	(mm)	Direction Lado Kierunek Ausführung	
CBM030006112	2	25.4	30x3.5	207	54	51	25	→	03.0006.11.2
CBM030008112								←	03.0008.11.2
CBM030021112	2	25.4	36x3	56	63	51	25	→	03.0021.11.2
CBM030007112	2	25.4	36x3	207	54	51	25	→	03.0007.11.2
CBM030005112								←	03.0005.11.2
CBM030012112	2	32	36x3	169	63	51	28	→	03.0012.11.2
CBM030013112								←	03.0013.11.2
CBM030022112	2/3	28	36x3	56	63	51	28	→	03.0022.11.2
CBM030025112	2/3	28	36x3	182	63	51	28	→	03.0025.11.2
CBM030026112	3	32	36x3	182	63	51	28	←	03.0026.11.2
CBM030023112								→	03.0023.11.2
CBM030024112	3	37	36x3	56	63	51	28	→	03.0024.11.2





BARRES DE POUSSÉE

Agriculture bolts Barras de empuje Łączniki górne Schubstangen 

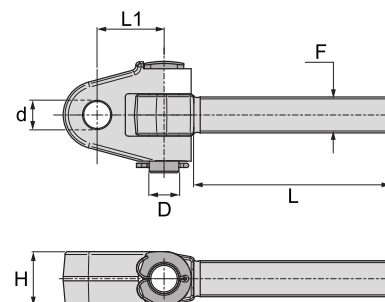
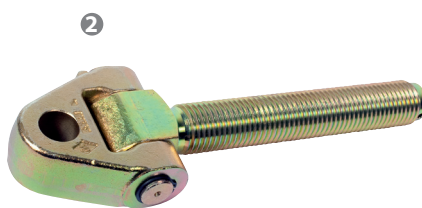
Push rod connectors

Conectores para barras de empuje

Końcówki łączników

Spindeln für Oberlenker

EMBOUS POUR BARRE DE CHARGE



TIRANTS À CHAPE

Clevis pin

Pasador de horquilla





Końcówka przegubowa łącznika górnego

Gabelkopf mit Gewindestange

WALTERScheid

Référence	Catégorie	d	F	L	L1	H	D	Sens	OEM
Reference Referencia Nr Kat Art-Nr.	Category Categoría Kategoria Kategorie	(mm)	(mm) / (pouce)	(mm)	(mm)	(mm)	(mm)	Direction Lado Kierunek Ausführung	
① 260668	3	32	36x3	120	130	50	25	→	1083632
② 260669	3	32	36x3	265	100	50	25	→	1201481
② 260657	3s	32	1"3/4-5UNC	257	100	50	28	→	1203615
② 260662								←	1309870
② 260670	3s	32	1"3/4-5UNC	342	100	50	28	←	1203631

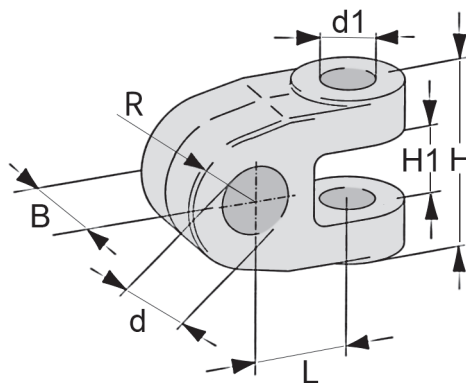
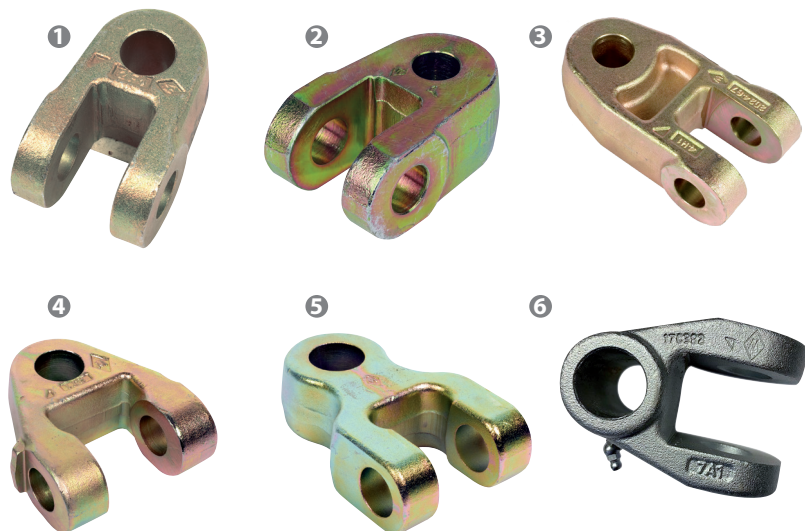


 Push rods
 Barras de empuje
 Łączniki górne
 Schubstangen

BARRES DE POUSSÉE

Push rod connectors
 Conectores para barras de empuje
 Końcówki łączników
 Spindeln für Oberlenker

EMBOUTS POUR BARRE DE CHARGE



CHAPES POUR BARRE DE POUSSÉE WALTERSCHEID

Clevis for push bar
 Horquilla para barra de empuje
 Przeguby do łącznika górnego
 Gabelkopf für Oberlenker



	Référence	Catégorie	d	d1	L	B	R	H	H1	OEM
	Reference Referencia Nr Kat Art-Nr.	Category Categoría Kategoria Kategorie	(mm)	(mm)	(mm)	(mm)	(mm)	(mm)	(mm)	
②	232540	2	19.3	20.2	46.5	41	26	57.9	28.1	1306403
①	232537	2	20.2	20.2	46.5	44	26	57.9	28.1	1306400
①	232538	2	22.2	20.2	46.5	44	26	57.9	28.1	1306401
②	232541	2	25.7	20.2	46.5	44	26	57.9	28.1	1306404
①	232542	2	28.2	20.2	46.5	44	26	57.9	28.1	1306405
②	WALWKS306372	3	25.7	25.2	63	50	35	86.9	40.1	1306372
③	232589	3	25.7	25.2	100	50	35	86.9	40.1	1309341
⑥	265990	3	28.1	28.2	57	66	57	75	40.1	1201588
②	WALWKS306406	3	28.2	25.2	63	50	35	86.9	40.1	1306406
③	232579	3	28.2	25.2	100	50	35	86.9	40.1	1309143
③	WALWKS308016	3	32.2	25.2	100	50	35	86.9	40.1	1308016
①	WALWKS306399	3	32.3	25.2	63	50	35	86.9	40.1	1306399
④	260682	3	32.3	28.2	67	50	35	114	55.6	1309881
①	232502	3	32.3	32.2	110	50	35	106	50.1	1201574
①	232577	3	37.3	25.2	63	50	35	86.9	40.1	1309125
③	232578	3	37.3	25.2	100	50	35	86.9	40.1	1309126
⑤	232503	3	37.3	32.2	110	50	35	106	50.1	1201575
⑤	WALWKS309181	3	35.2	25.2	63	50	35	86.9	40.1	1309181
④	260661	4/3	32.2	32.2	110	50	35	118	56.1	1202031
⑤	260660	4/3	37.3	32.2	110	50	35	118	56.1	1202023
①	253915	4	45.2	32.2	110	50	41	118	56.1	1204337



BARRES DE POUSSÉE

Agriculture bolts 
 Barras de empuje 
 Łączniki górne 
 Schubstangen 

PIÈCES ET ACCESSOIRES POUR BARRES DE POUSSÉE

Other push rods parts
 Otras piezas barras de emp.
 Inne części łączników
 Diverse Teile für Oberlenker

CONTRES ÉCROUS








Locknut
 Contratuerca
 Contre écrou
 Gegenmutter

Référence	Filetage	Epaisseur	Sens
Reference Referencia Nr Kat Art-Nr.	Thread Rosca Gwint Gewinde	Thickness Grosor Grubość Stärke	Direction Lado Kierunek Ausführung
	(mm)	(mm)	
31106050	30x3	6	→
31106052	36x3	10	→
31106054	40x3	10	→



CONTRES ÉCROUS ÉTOILE

Star lock nut
 Contratuerca de estrella
 Przeciwkrętka gwiazdkowa
 Sicherungsmutter

Référence	Filetage	Epaisseur	Sens		
Reference Referencia Nr Kat Art-Nr.	Thread Rosca Gwint Gewinde	Thickness Grosor Grubość Stärke	Direction Lado Kierunek Ausführung		
	(mm)	(mm)			
200976	27x3	18	→	1	
31106704	30x3	18	→	1	
3454206				1	
31106708	36x3	15	→	1	
3454210				1	
31106710	40x3	15	→	1	
3454212				1	



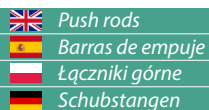
CONTRES ÉCROUS

Locknut
 Contratuerca
 Locknut
 Gegenmutter



Référence	Filetage	Sens	OEM
Reference Referencia Nr Kat Art-Nr.	Thread Rosca Gwint Gewinde	Direction Lado Kierunek Ausführung	
1 CBM20005030	27x3	→	02.0005.03.0
2 CBM20021030	27x3	→	02.0021.03.0
1 CBM20006030	30x3	→	02.0006.03.0
2 CBM20018030	30x3	→	02.0018.03.0
1 CBM20011030	30x3.5	→	02.0011.03.0
2 CBM20007030	36x3	→	02.0007.03.0





Push rods

Barras de empuje

Łączniki górne

Schubstangen

Hydraulic push rods

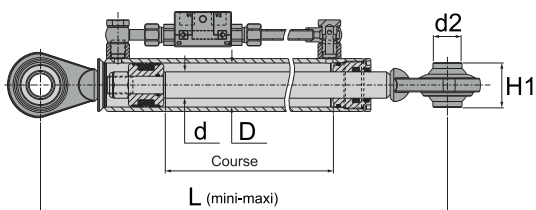
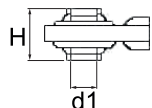
Barras de empuje hidráulicas

Łączniki hydrauliczne

Oberlenker Hydraulisch

BARRES DE POUSSÉE

BARRES DE POUSSÉE HYDRAULIQUE



BARRES DE POUSSÉE HYDRAULIQUE ROTULE/ROTULE

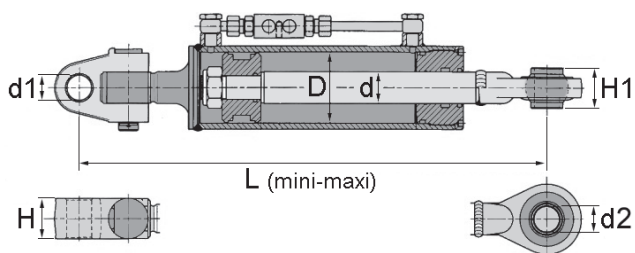
Hydraulic push bar Ball joint/Rotary joint

Barra de empuje hidráulica Junta esférica/junta de tornillo

Łącznik górny hydrauliczny kula/kula

Hydraulischer Oberlenker Auge/Auge

Référence	Catégorie	d1	d2	d	D	L mini	L maxi	Course	Force de poussée	Force de traction	H	H1
Reference Referencia Nr Kat Art-Nr.	Category Categoría Kategoria Kategorie	(mm)	(mm)	(mm)	(mm)	L minimum L mínima L minimalna L minimale	L max L máxima L maksymalna L Max	Course Golpe Skok Course	Thrust force Fuerza de empuje Siła parcia Schubkraft	Pulling force Fuerza de tracción Siła ciągu Zugkraft	(mm)	(mm)
31105415	1	19.2	19.2	30	60	410	570	160	3	2	44	44
218016	1	19.2	19.2	40	70	480	680	200	5.6	2.1	44	44
31105418	1	19.2	19.2	30	60	530	795	265	5.1	3.8	44	44
201245	2	25.4	25.4	30	60	470	670	200	3.9	2.5	51	51
31105417	2	25.4	25.4	40	95	530	740	210	9	6	51	51
31105419	2	25.4	25.4	30	60	550	830	280	3.5	2.2	51	51
31105422	2	25.4	25.4	30	73	570	850	280	5.6	3.8	51	51
201254	2	25.4	25.4	40	90	610	890	280	10	7.5	51	51
226789	2	25.4	25.4	45	80	620	870	250	7.7	5.7	51	51



BARRES DE POUSSÉE HYDRAULIQUE CHAPE/ROTULE

Hydraulic push bar Clevis/Rotule

Barra de empuje hidráulica Junta horquilla

Łącznik górny hydrauliczny przegubu/kula

Hydraulischer Oberlenker Gabelkopf/Auge

Référence	Catégorie	d1	d2	d	D	L mini	L maxi	Course	Force de poussée	Force de traction	H
Reference Referencia Nr Kat Art-Nr.	Category Categoría Kategoria Kategorie	(mm)	(mm)	(mm)	(mm)	L minimum L mínima L minimalna L minimale	L max L máxima L maksymalna L Max	Course Golpe Skok Course	Thrust force Fuerza de empuje Siła parcia Schubkraft	Pulling force Fuerza de tracción Siła ciągu Zugkraft	(mm)
201417	2/3	28.4	25.4	45	80	674	924	250	10	6.8	51
201418	2/3	28.4	25.4	50	90	674	924	250	12.7	8.8	51
201419	2/3	28.4	32.2	50	90	674	924	250	12.7	8.8	51
201415	3	32.2	25.4	45	90	650	900	250	11	8	51



BARRES DE POUSSÉE

Agriculture bolts

Barras de empuje

Łączniki górne

Schubstangen

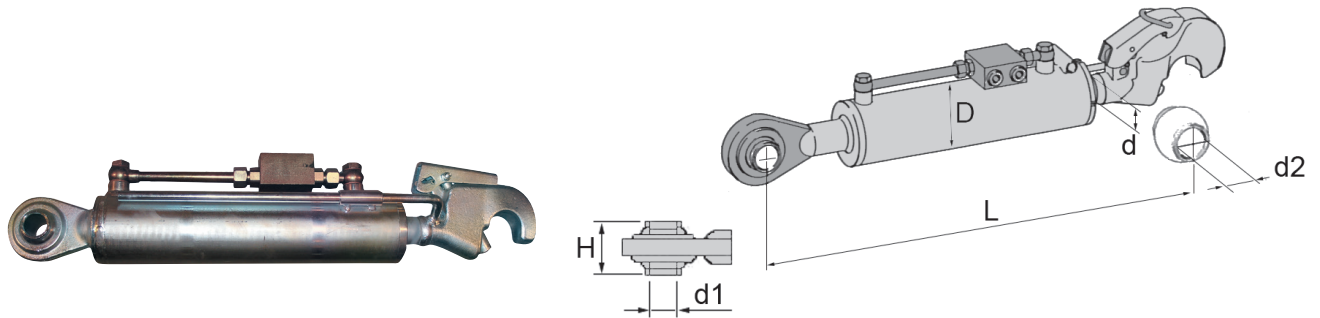
Hydraulic push rods

Barras de empuje hidráulicas

Łączniki hydrauliczne

Oberlenker Hydraulisch

BARRES DE POUSSÉE HYDRAULIQUE



BARRES DE POUSSÉE HYDRAULIQUE ROTULE/CROCHET

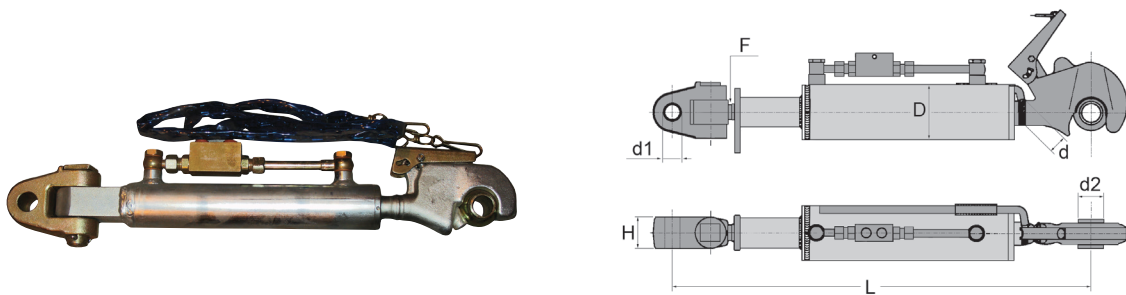
Hydraulic Push Bars Ball Joint/Hook

Barra de empuje hidráulica Rótula/gancho

Łącznik górny hydrauliczny kula/hak

Hydraulischer Oberlenker Auge/Fanghaken

Référence	Catégorie	d1	d2	d	D	L mini	L maxi	Course	Force de poussée	Force de traction	H
Reference Referencia Nr Kat Art-Nr.	Category Categoría Kategoria Kategorie	(mm)	(mm)	(mm)	(mm)	L minimum L mínima L minimalna L minimale	L max L máxima L maksymalna L Max	Course Golpe Skok Course	Thrust force Fuerza de empuje Siła parcia Schubkraft	Pulling force Fuerza de tracción Siła ciągu Zugkraft	(mm)
31105420	2	25.4	25.4	35	80	550	760	210	6	5	51
201313	3	32.2	32.2	40	90	678	958	280	10	7.5	51



BARRES DE POUSSÉE HYDRAULIQUE CHAPE/CROCHET





Hydraulic push bar Clevis/hook

Horquilla/gancho de la barra de empuje hidráulica

Łącznik górny hydrauliczny przegub/hak

Hydraulischer Oberlenker Gabelkopf/Fanghaken

Référence	Catégorie	d1	d2	d	D	L mini	L maxi	Course	Force de poussée	Force de traction	H	F
Reference Referencia Nr Kat Art-Nr.	Category Categoría Kategoria Kategorie	(mm)	(mm)	(mm)	(mm)	L minimum L mínima L minimalna L minimale	L max L máxima L maksymalna L Max	Course Golpe Skok Course	Thrust force Fuerza de empuje Siła parcia Schubkraft	Pulling force Fuerza de tracción Siła ciągu Zugkraft	(mm)	(mm)
31105431	2	25.4	25.4	30	50	585	795	210	3.8	3	51	-
31105434	2	25.4	25.4	40	95	640	900	250	9	6	51	36x3
201358	3	32.2	32.2	40	90	575	745	170	10	7.5	51	-
31105444	3	32.2	32.2	40	95	640	870	230	9	6	51	36x3
201328	3	32.2	32.2	45	100	640	875	235	14	9	51	-
201381	3	32.2	32.2	40	90	660	855	255	10	7.5	51	-

 Push rods
 Barras de empuje
 Łączniki górne
 Schubstangen

Hydraulic push rods
 Barras de empuje hidráulicas
 Łączniki hydrauliczne
 Oberlenker Hydraulisch

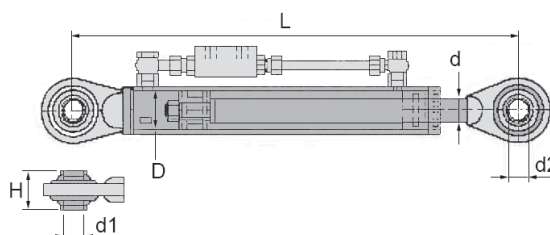
BARRES DE POUSSÉE

BARRES DE POUSSÉE HYDRAULIQUE



T = Force de traction
 Pulling force
 Fuerza de tracción
 Siła ciągu
 Zugkraft

P = Force de poussée
 Thrust force
 Fuerza de empuje
 Siła parcia
 Schubkraft



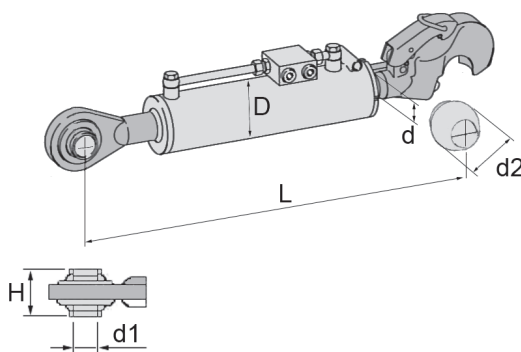
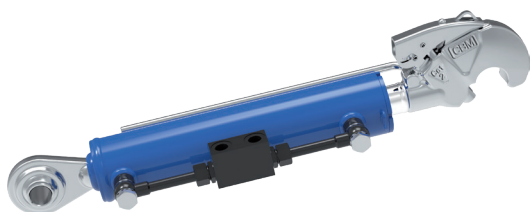
BARRES DE POUSSÉE HYDRAULIQUE ROTULE/ROTULE

Hydraulic push bar Ball joint/Rotary joint
 Barra de empuje hidráulica Junta esférica/junta de tornillo
 Łącznik górny hydrauliczny kula/kula
 Hydraulischer Oberlenker Auge/Auge

CBM


Group

Référence	Catégorie	d1	d2	d	D	L mini	L maxi	Course	P	T	H	H1	OEM
Reference Referencia Nr Kat Art-Nr.	Category Categoría Kategoria Kategorie	(mm)	(mm)	(mm)	(mm)	L minimum L mínima L minimalna L minimale	L max L máxima L maksymalna L Max	Course Golpe Skok Course	(tonne)	(mm)	(mm)		
CBM020930004	2	25.4	25.4	36	63	575	815	240	6	4	51	51	02.0930.00.4
CBM020950004	2	25.4	25.4	36	63	505	675	170	6	4	51	51	02.0950.00.4



BARRE DE POUSSÉE HYDRAULIQUE ROTULE/CROCHET

Hydraulic Push Bars Ball Joint/Hook
 Barra de empuje hidráulica Rótula/gancho
 Łącznik górny hydrauliczny kula/hak
 Hydraulischer Oberlenker Auge/Fanghaken

CBM


Group

Référence	Catégorie	d1	d2	d	D	L mini	L maxi	Course	P	T	H	OEM
Reference Referencia Nr Kat Art-Nr.	Category Categoría Kategoria Kategorie	(mm)	(mm)	(mm)	(mm)	L minimum L mínima L minimalna L minimale	L max L máxima L maksymalna L Max	Course Golpe Skok Course	(tonne)	(mm)		
CBM020645004	2	25.4	50	36	63	585	825	240	6	4	51	02.0645.00.4

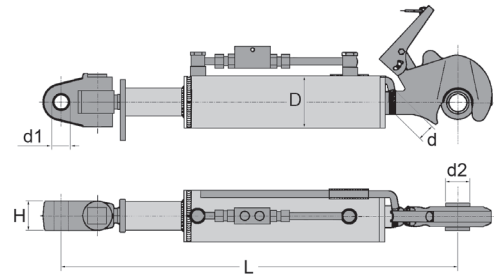


BARRES DE POUSSÉE

Agriculture bolts 
 Barras de empuje 
 Łączniki górne 
 Schubstangen 

BARRES DE POUSSÉE HYDRAULIQUE

Hydraulic push rods
 Barras de empuje hidráulicas
 Łączniki hydrauliczne
 Oberlenker Hydraulisch

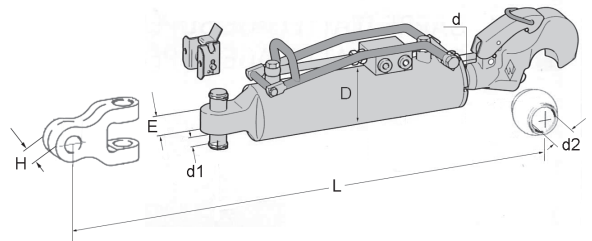


BARRES DE POUSSÉE HYDRAULIQUE CHAPE/CROCHET

Hydraulic push bar Clevis/hook
 Horquilla/gancho de la barra de empuje hidráulica
 Łącznik górny hydrauliczny przegub/hak
 Hydraulischer Oberlenker Gabelkopf/Fanghaken



Référence Reference Referencia Nr Kat Art-Nr.	Catégorie Category Categoría Kategoria Kategorie	d1	d2	d	D	L mini	L maxi	Course	P	T	H	OEM
						L minimum L mínima L minimalna L minimale	L max L máxima L maksymalna L Max	Course Golpe Skok Course				
		(mm)	(mm)	(mm)	(mm)	(mm)	(mm)	(mm)	(tonne)	(mm)		
CBM021251004	3	32.0	60	36	70	570	745	175	8	6	51	02.1251.00.4
CBM021230004	3	32.0	60	50	90	666	906	240	13	9	51	02.1230.00.4
CBM021012004	4	45.2	78	50	120	745	970	175	23.5	19	60	02.1012.00.4

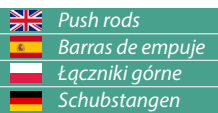


BARRES DE POUSSÉE HYDRAULIQUE SANS CHAPE AVEC CROCHET AUTOMATIQUE

Clevisless hydraulic push bars with automatic hook
 Barras de empuje hidráulicas sin horquilla con gancho automático
 Łącznik górny hydrauliczny bez przegubu z hakiem automatycznym
 Hydraulischer Oberlenker ohne Gabelkopf mit Automatikhaken



Référence Reference Referencia Nr Kat Art-Nr.	Catégorie Category Categoría Kategoria Kategorie	d1	d2	E	d	D	L mini	L maxi	Course	P	T	H	OEM
							L minimum L mínima L minimalna L minimale	L max L máxima L maksymalna L Max	Course Golpe Skok Course				
		(mm)	(mm)	(mm)	(mm)	(mm)	(mm)	(mm)	(mm)	(tonne)	(mm)		
234311	2	20.2	25.4	27.5	36	63	550	730	180	6.7	4	44	1309534
234312	2	20.2	25.4	27.5	36	63	600	830	230	6.7	4	44	1309535
WALWKS309536	3	25.2	25.4	39.5	36	70	600	785	185	9	8	51	1309536
232600	3	25.2	25.4	39.5	36	70	665	915	250	9	8	51	1309537
WALWKS203021	3	25.2	32.2	39.5	40	90	589	774	185	11.5	9	51	1203021
WALWKS309538	3	25.2	32.2	39.5	40	90	625	810	185	11.5	9	51	1309538
WALWKS309539	3	25.2	32.2	39.5	40	90	700	950	250	11.5	9	51	1309539
260689	3	28.2	32.2	55.5	40	90	629	814	185	11.5	9	51	1204484
260690	3	28.2	32.2	55	40	90	704	954	250	11.5	9	51	1204404
260693	4	32.2	32.2	55.5	50	120	704	887	183	22.5	18	64	1205131
260694	4	32.2	32.2	55.5	50	120	769	1017	248	22.5	18	64	1205132



Push rods

Barras de empuje

Łączniki górne

Schubstangen

Hydraulic push rods

Barras de empuje hidráulicas

Łączniki hydrauliczne

Oberlenker Hydraulisch

BARRES DE POUSSÉE

BARRES DE POUSSÉE HYDRAULIQUE

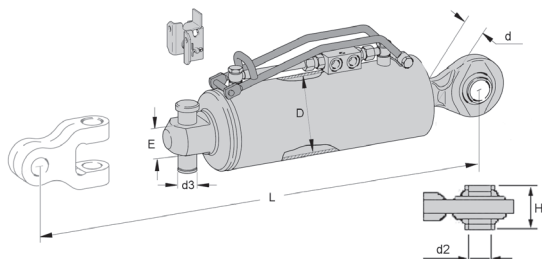
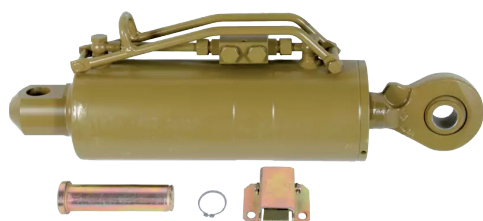


T = Force de traction

Pulling force
Fuerza de tracción
Siła ciągu
Zugkraft

P = Force de poussée

Thrust force
Fuerza de empuje
Siła parcia
Schubkraft



BARRES DE POUSSÉE HYDRAULIQUE SANS CHAPE/ROTULE

Hydraulic Push Bars without Clevis/Rotule

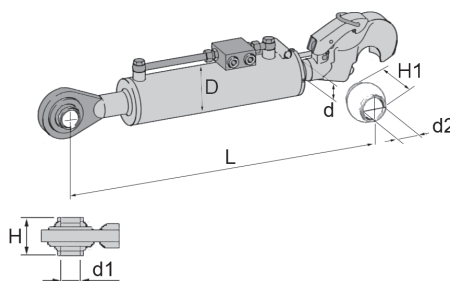
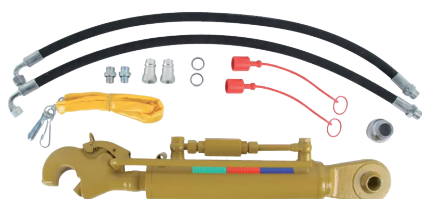
Barras de empuje hidráulicas sin horquilla

Łącznik górny hydrauliczny bez przegubu/kula

Hydraulischer Oberlenker ohne Gabelkopf/Auge



Référence	Catégorie	d3	d2	E	d	D	L mini	L maxi	Course	P	T	H1	OEM
Reference Referencia Nr Kat Art-Nr.	Category Categoría Kategoria Kategorie		(mm)	(mm)	(mm)	(mm)	L minimum L mínima L minimalna L minimale	L max L máxima L maksymalna L Max	Course Golpe Skok Course	(tonne)		(mm)	
271906	3	32.20	25.4	55.5	50	120	669	892	223	22.5	18	51	1205129



BARRES DE POUSSÉE HYDRAULIQUE À ROTULE AVEC CROCHET AUTOMATIQUE

Hydraulic ball bearing push bars with automatic hook

Barras de empuje hidráulicas con rótula y gancho automático

Łącznik górny hydrauliczny z kulą i hakiem automatycznym

Hydraulischer Oberlenker mit Auge mit Automatikhaken



Référence	Catégorie	d1	d2	d	D	L mini	L maxi	Course	P	T	H	H1	OEM
Reference Referencia Nr Kat Art-Nr.	Category Categoría Kategoria Kategorie	(mm)	(mm)	(mm)	(mm)	L minimum L mínima L minimalna L minimale	L max L máxima L maksymalna L Max	Course Golpe Skok Course	(tonne)		(mm)	(mm)	
WALWKS203550	2	25.4	25.4	36	63	567	747	180	6.8	4	51	44	1204864
WALWKS203551	2	25.4	25.4	36	63	617	847	230	6.8	4	44	44	1204865
WALWKS203552	3	25.4	32.2	36	70	626	836	210	8	6	51	51	1204866
232510	3	32.2	32.2	36	70	626	836	210	8	6	51	51	1204867
232509	3	25.4	32.2	36	70	666	916	250	8	6	51	51	1204868



BARRES DE POUSSÉE

Agriculture bolts

Barras de empuje

Łączniki górne

Schubstangen

Hydraulic push rods

Barras de empuje hidráulicas

Łączniki hydrauliczne

Oberlenker Hydraulisch

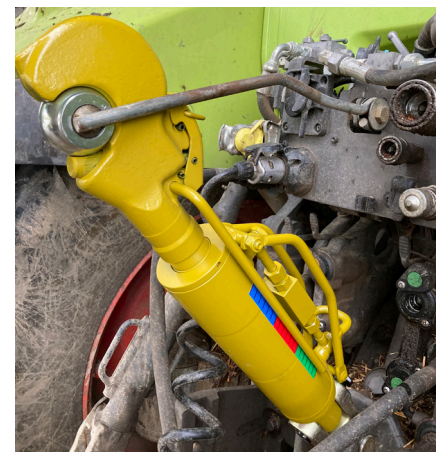
BARRES DE POUSSÉE HYDRAULIQUE

POUR DE MEILLEURES PERFORMANCES ET SÉCURITÉ DU TRACTEUR

Découvrez une nouvelle dimension avec la nouvelle barre de poussée hydraulique avec amortisseur intégré Walterscheid : Cette technologie innovante offre une sécurité et un confort nettement accrus.

LE NOUVEAU « TOP LINK FEELING »

Pendant le fonctionnement, la nouvelle barre de poussée hydraulique permet un confort supplémentaire considérable. De plus, le taux d'amortissement souhaité peut être ajusté aux combinaisons tracteur-outil individuelles.



CONTACT AU SOL OPTIMISÉ – AVANTAGE CLAIR EN MATIÈRE DE SÉCURITÉ

Les charges d'impact causées par les « instruments rebondissants » sont isolées du tracteur. Il en résulte une amélioration marquée des performances de conduite grâce à l'optimisation du contact au sol de l'essieu avant.

En conséquence, la sécurité est améliorée dans toutes les situations de conduite, il y a plus d'adhérence et, dans l'ensemble, la productivité est augmentée.

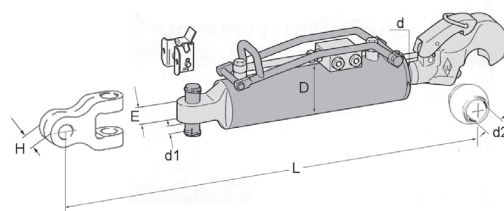
PREUVES POSITIVES SOLIDES

En plus d'améliorer le confort de conduite, l'expérience du monde réel a également donné des preuves claires de la réduction de l'usure des composants.



COMPATIBLE AVEC VOTRE TRACTEUR

Les nouvelles liaisons supérieures hydrauliques DS avec amortisseurs intégrés sont compatibles et interchangeables avec les liaisons supérieures standard existantes. Ils peuvent être installés sans composants supplémentaires et aucun espace supplémentaire n'est requis.



BARRES DE POUSSÉE HYDRAULIQUE AVEC AMORTISSEUR

Hydraulic push bars with shock absorber





Barras de empuje hidráulicas con amortiguador

Łącznik górny hydrauliczny z amortyzatorem

Hydraulischer Oberlenker mit Schockabsorber



Référence	Catégorie	d1	d2	E	D	L mini	L maxi	Course	P	T	H	OEM
Reference Referencia Nr Kat Art-Nr.	Category Categoría Kategoria Kategorie	(mm)	(mm)	(mm)	(mm)	L minimum L mínima L minimalna L minimale	L max L máxima L maksymalna L Max	Course Golpe Skok Course	(tonne)		(mm)	
WALWKS207238	3	25.2	37	39.5	70	537	722	185	8	6	51	1207238
WALWKS207239	3	25.2	37	39.5	70	602	852	250	8	6	51	1207239
WALWKS207241	3	25.2	37	39.5	105	637	887	250	18	15	51	1207241
WALWKS207242	4	25.2	50	55.5	130	594	779	183	24	20	64	1207242

 Push rods
 Barras de empuje
 Łączniki górne
 Schubstangen

Other push rods parts

Barras de empuje hidráulicas

Łączniki hydrauliczne

Oberlenker Hydraulisch

BARRES DE POUSSÉE

PIÈCES ET ACCESSOIRES POUR BARRES DE POUSSÉE



KIT FLEXIBLE POUR BARRE DE POUSSÉE HYDRAULIQUE

Hose kit for hydraulic push bar

Kit flexible para barra de empuje hidráulica

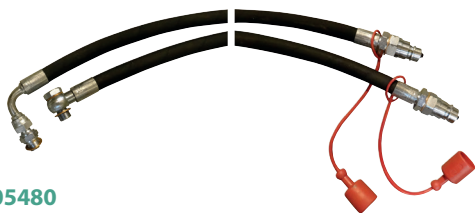
Zestaw elastyczny do łącznika górnego

Schlauchsatz für hydraulischer Oberlenker

Longueur : 900 mm

Extrémité 1 : Coupleur à pointeau Mâle en 1/2

Extrémité 2 : Raccord Mâle en 3/8



Réf. 31105480

KIT FLEXIBLE POUR BARRE DE POUSSÉE HYDRAULIQUE

Hose kit for hydraulic push bar

Kit flexible para barra de empuje hidráulica

Zestaw elastyczny do łącznika górnego

Schlauchsatz für hydraulischer Oberlenker



Longueur : 950 mm

Extrémité 1 : Coupleur à pointeau Mâle en 1/2

Extrémité 2 : Raccord Mâle en 3/8

OEM : 1202527



Réf. WALWKS202527

