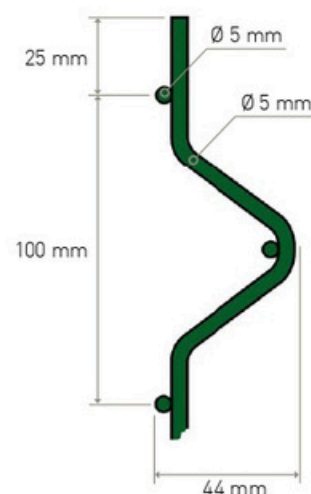




CARACTÉRISTIQUES

Diamètre du fil (mm)	Maille (mm)	Longueur (mm)	Hauteur (mm)	Nombre de plis
5,00	200x55	2.500	625	2
			825	2
			1.025	2
			1.225	2
			1.525	3
			1.725	3
			1.925	3
			2.025	4
			2.225	4
2.425	4			



ESTHÉTIQUE

PLASTIFIÉ

- 10 couleurs RAL standard. (+ 200 couleurs RAL possibles)
- Autres finitions disponibles

+ de 200
couleurs RAL



Galva à
chaud

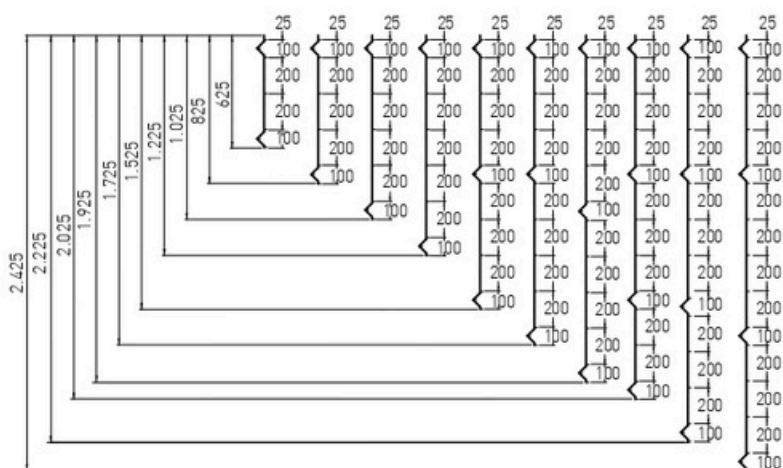


Bord de Mer



- Fil d'acier galvanisé selon la norme EN 10244-2. Panneau soudé selon la norme EN 10223-7.
- Plastifié par application électrostatique par un processus de phosphatation microcristalline. Épaisseur du polyester: 100 microns minimum.

DIMENSIONS STANDARDS



INSTALLATION

Poteau	Accessoire	Entraxes poteaux (mm)
Easyclip®	Clip polyamide / aluminium / inox	2.520
Profix®	-	2.540
Quickfix MRT®	Collier Quickfix MRT® polyamide / métal	2.520
	Accessoire Quickfix MRT® pour panneaux	2.550 (+/-10)
Hércules®	Collier Hércules®	2.525 (+10/-20)
	Collier Ultrafix®	2.525 (+10/-20)
	Pièce de fixation Hércules®	2.525 (+/-10)
60x60 MRT	Fixation polyamide	2.530 (+10/-5)

PRODUITS ASSOCIÉS

KIT D'OCCULTATION MRT

- Protégez votre vie privée avec le Kit d'Occultation MRT.

KIT D'OCCULTATION REWOOD

- Lames en bois composite 100% recyclable pour une occultation totale.

ACCESSOIRE PANNEAU

- Il permet de fixer le panneau directement au pilier du portail.



ACCESSOIRE PANNEAU MUR

- Il permet de fixer le panneau sur un mur sans utiliser de poteau.



PORTAILS MRT

- Portails battants, coulissants et autoportants.

