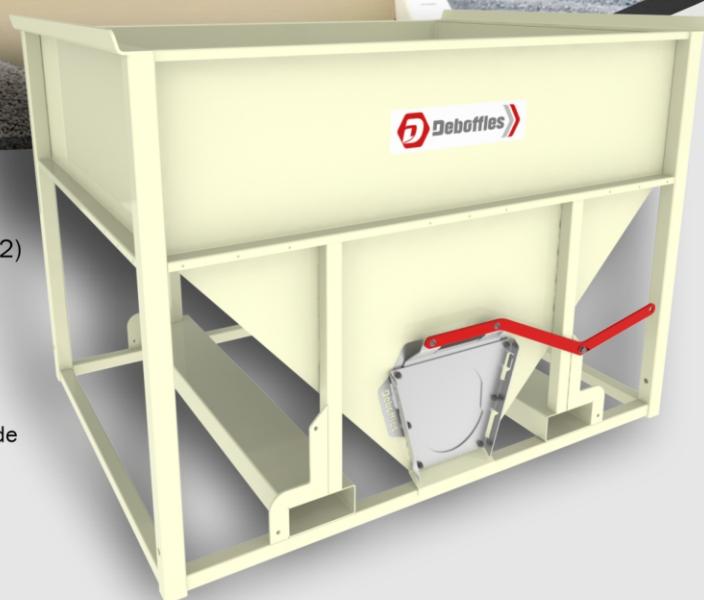




TRÉMIE VIDANGE FRONTALE CONTAINER TC | 30°⁽¹⁾ ou TC | 45°⁽²⁾

Cette trémie de base est équipée d'une trappe type cylindrique à fermeture guillotine pour une vidange sur l'avant de la trémie.

La trémie de base dispose de fourreaux de maintenance ainsi que des profilés de gerbage en partie supérieure. La trémie de base a une capacité de 1000L pouvant aller jusqu'à 3000L en y adaptant des rehausses.



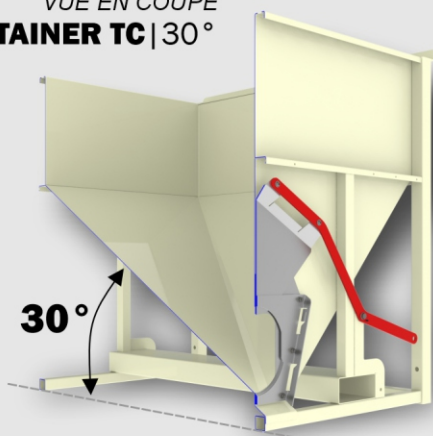
TRAPPE EFFICACE & DURABLE

La trappe est une trappe type guillotine actionnée par un levier dont la sortie équivaut à un diamètre 220mm et la structure est entièrement fabriquée en inox pour une meilleure tenue à l'usage.

⁽¹⁾PENTE 30° **COMPACT + ECONOMIQUE**

Version de trémie compacte et économique adaptée à la plupart des produits avec un bon écoulement pour les produits de types semences, céréales, engrais...

VUE EN COUPE
CONTAINER TC | 30°

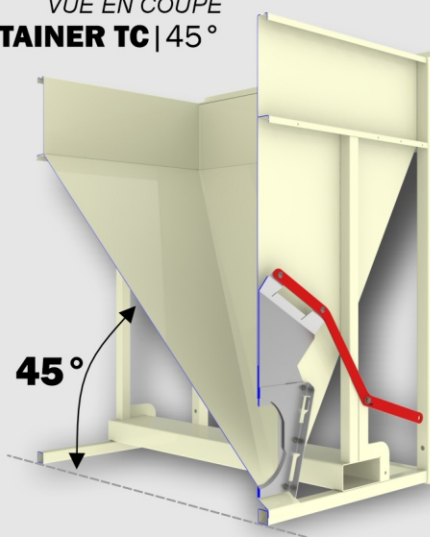


⁽²⁾PENTE 45°

MEILLEUR ECOULEMENT

Version de trémie avec une pente plus importante permettant un meilleur écoulement, idéal pour produits difficiles d'écoulement comme des minéraux, produits aplatis ou farineux...

VUE EN COUPE
CONTAINER TC | 45°

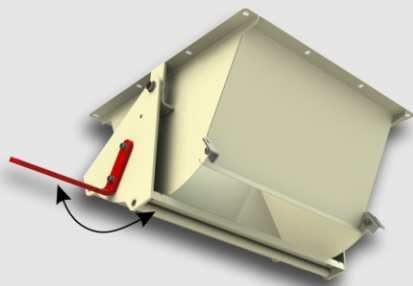
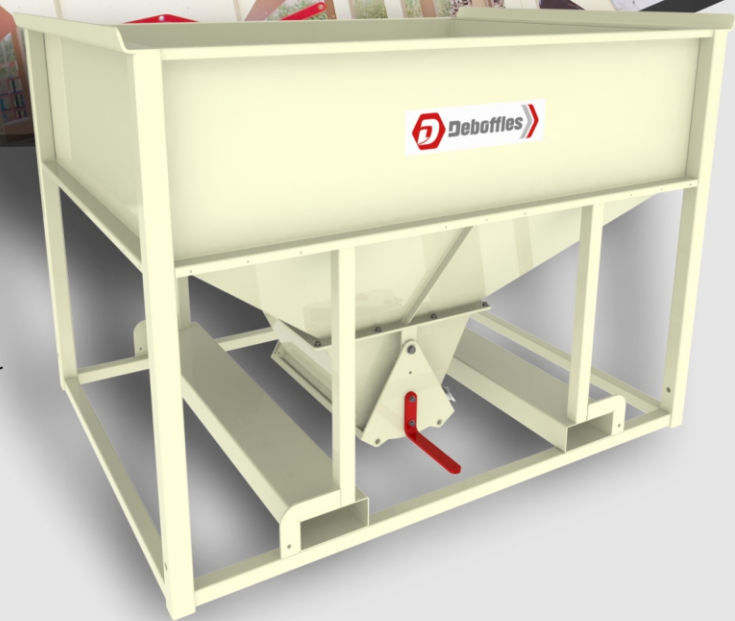




TRÉMIE VIDANGE VERTICALE CONTAINER CE|VC⁽³⁾ ou CE|TC⁽⁴⁾

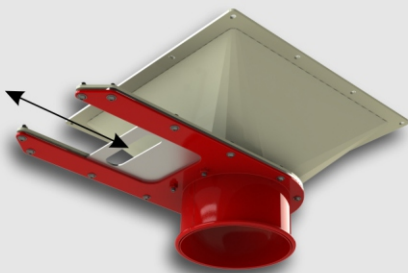
Cette trémie de base est conçue de manière à permettre une vidange verticale rapide centrée par le dessous. De base équipée d'une large vanne à casque, l'intégration d'une bride sous la trémie permet d'adapter le type sortie (Trappe cylindrique/sortie directe ou adaptée...).

La trémie de base dispose de fourreaux de manutention ainsi que des profilés de gerbage en partie supérieure. La trémie de base a une capacité de 1000L pouvant aller jusqu'à 3000L en y adaptant des rehausses.



⁽³⁾ VERSION VANNE VC LARGE ET RAPIDE

Vanne à casque actionnée par basculement pour une vidange verticale et au besoin un rappel par ressort. La sortie à l'ouverture est de 250x500mm permettant une vidange rapide.

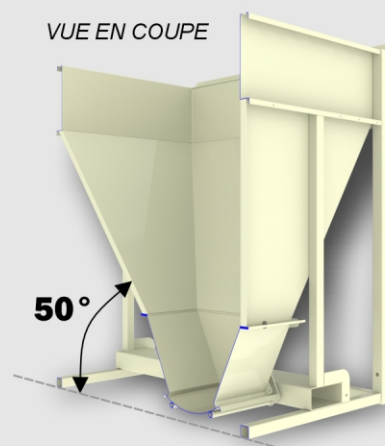


⁽⁴⁾ VERSION TRAPPE TC FACILE ET EFFICACE

Variante en trappe cylindrique à actionnement type guillotine. Facilite la reprise grâce à la sortie cylindrique de diamètre 220mm. La partie coulissante de la trappe est en inox pour une meilleure tenue à l'usage.

VARIANTE CONTAINER EX|VC⁽³⁾ ou EX|TC⁽⁴⁾ ÉCOULEMENT OPTIMAL

Version avec une sortie excentrée sur le dessous de la trémie offrant une pente très importante (supérieure à 50° minimum) pour un meilleur écoulement, idéal pour produits très difficiles d'écoulement et limiter au maximum la rétention.

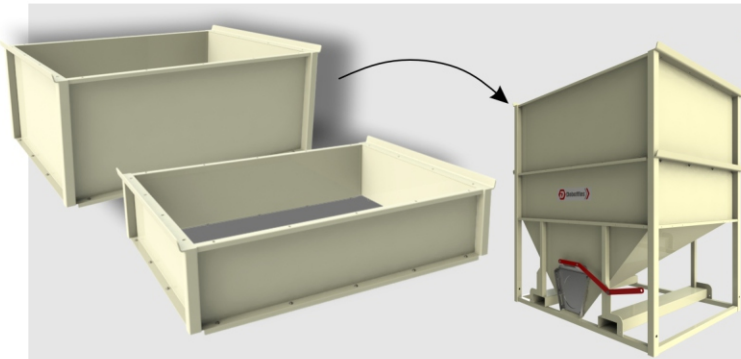




CONTAINER™ GAMME **STANDARD**

OPTIONS & ACCESSOIRES

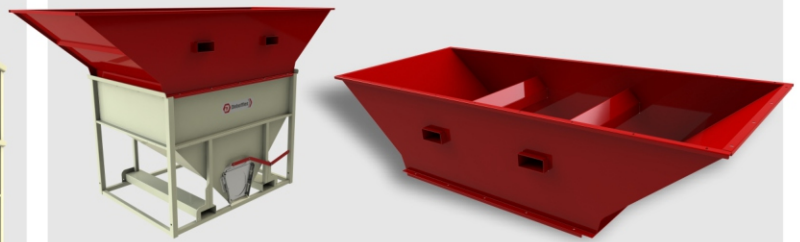
UN **LARGE CHOIX** D'OPTIONS POUR **COMPOSER VOTRE TRÉMIE**
ET LA FAIRE **FACILEMENT EVOLUER** AU GRÉ DE **VOS BESOINS !**



CAPACITÉ SUPPLÉMENTAIRE

REHAUSSE 500L OU 1000L

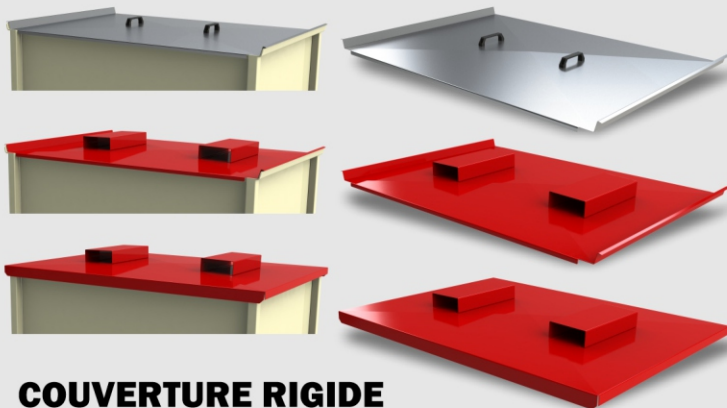
Les rehausse se boulonnent sur la trémie de base afin d'augmenter sa capacité jusqu'à 3000L.



REHAUSSE DE CHARGEMENT

POUR REMPLISSAGE AU GODET

D'une largeur d'environ 2800mm, la rehausse de chargement permet de canaliser le produit lors d'un chargement au godet par exemple. Se pose sur nos Containers et se manipule via fourreaux de manutentions intégrés. Elle peut aussi être boulonnée afin de servir de rehausse de 1000L de capacité.



COUVERTURE RIGIDE

Nous proposons divers types de couvercles rigides en acier avec fourreaux de manutention ou en aluminium pour plus de légèreté.



BÂCHE DE COUVERTURE

POUR PROTÉGER SIMPLEMENT VOTRE PRODUIT

Bâche PVC à mécanisme pour ouverture basculante ou bâche simple avec sandows et possibilité d'ajouter des arceaux sur trémies.



NOUVEAU

CADRE GRILLE ET POINTE COUPE BIG-BAG

POUR SÉCURISER ET FACILITER LA REPRISSE DE PRODUIT

Un cadre grillagé à mailles carrées qui s'adapte directement sur les trémies ou rehausse, à utiliser seul ou peut être combiné à une pointe coupe sac afin de percer facilement les sacs type big-bag et les vider à travers la grille.



ECHELLE LATÉRALE

POUR JETER UN COUP D'OEIL DANS LA TRÉMIE

Echelle à 5 échelons anti-dérappants fixe pen façade ou sur le côté de la base du Container.



PIEDS FIXES OU TÉLESCOPIQUES

POUR + DE HAUTEUR SOUS TRAPPE

Possibilité d'adapter des pieds fixes pour rehausser légèrement la base de trémie (pour passage transpal par exemple) ou pour plus de hauteur sous trappe. Existe en version télescopiques pour ajuster la hauteur sous trappe jusqu'à 1 mètre.

NOUVEAU



KIT TRANSPAL

FACILITER LA MANUTENTION

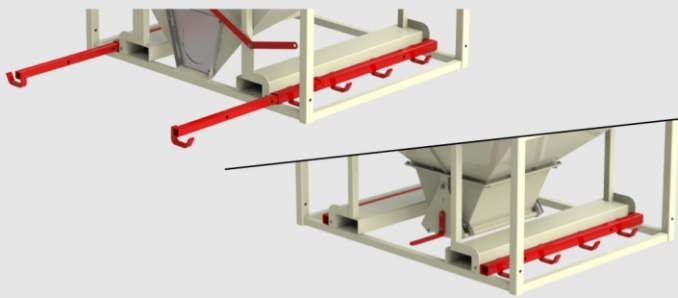
Pour faciliter la manutention avec un transpalette, permet de rehausser la trémie avec des pieds fixes et guider les fourches.



KIT CROCHETS BIG-BAG

FACILITE LE REMPLISSAGE DE BIG-BAG

Rampe qui se fixe sur la base de nos Containers et permet de venir maintenir les anses de sacs type big-bag.

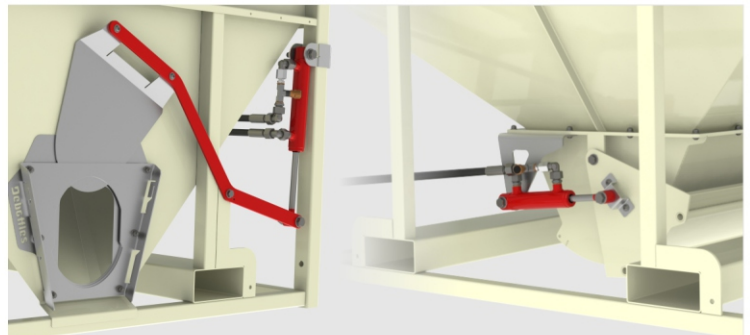
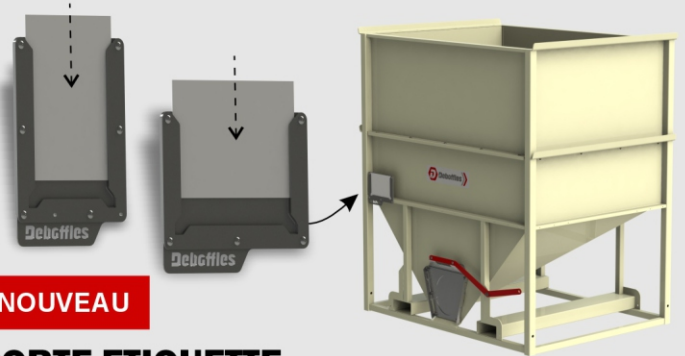


NOUVEAU

PORTE ETIQUETTE

IDENTIFIER FACILEMENT VOS PRODUITS

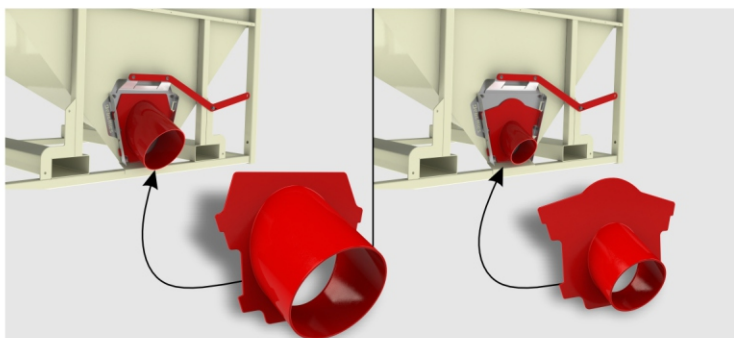
Modèle horizontal ou vertical, se fixe sur en façade ou sur un côté de la base de Container et permet de glisser une étiquette A5 au format



TRAPPE HYDRAULIQUE

FACILITEZ-VOUS L'OUVERTURE DE VOTRE TRAPPE

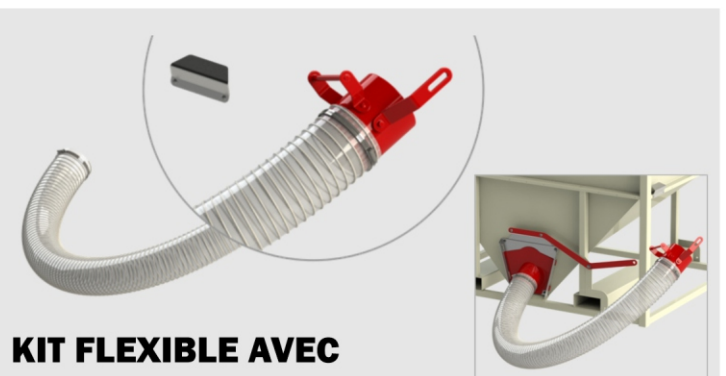
Kit composé d'un vérin hydraulique avec fixations et flexibles hydrauliques. Existe pour trappe TC ou VC.



GOULOTTE DE TRAPPE TC

CANALISER VOTRE PRODUIT EN SORTIE DE TRAPPE

Goulotte cylindrique à insérer en sortie de trappe TC. Existe en Ø140mm ou Ø220mm.



KIT FLEXIBLE AVEC VANNE D'ARRET

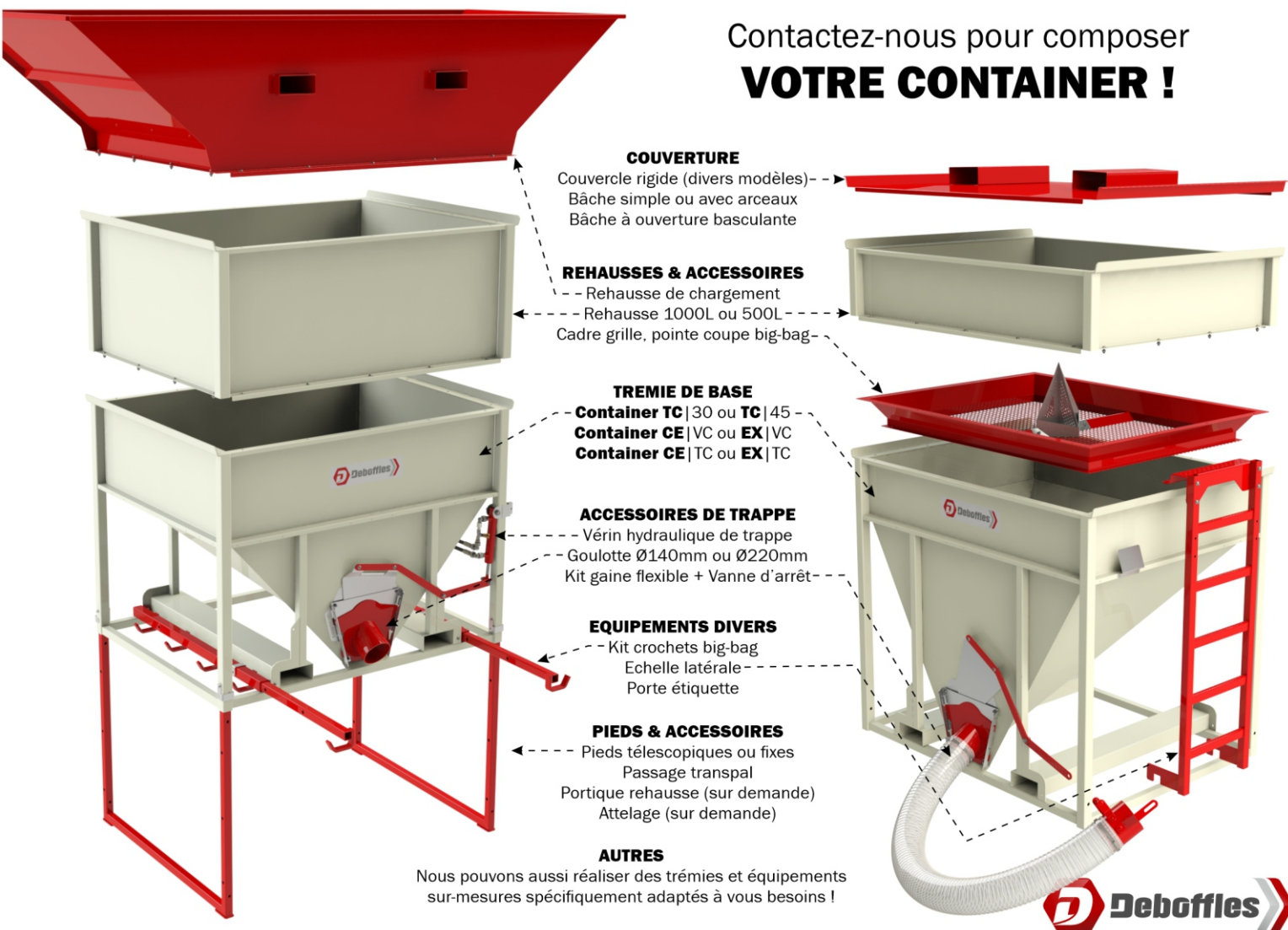
CANALISER ET MANIPULER FACILEMENT VOTRE PRODUIT

Gaine flexible spirulée de 2 mètres de longueur qui se fixe sur une goulotte Ø140mm. La gaine est munie d'une vanne d'arrêt en sortie.

SOLUTION DE STOCKAGE MODULABLE : Des trémies qui s'adaptent à vos besoins.

Exemples de compositions de CONTAINERS

Contactez-nous pour composer
VOTRE CONTAINER !



DIMENSIONS

Capacités en kg indiqués pour des produits de densité 0,8.

GERBABLES JUSQU'À 3 CONTAINERS maximum dans la limite de 5,46m de hauteur totale.
Capacité maximale de 3000L par CONTAINER. Pour stockage de produits non liquides de densité maximale de 1,0 (1kg/L).

BASE LARGEUR x LONGUEUR 1630MM x 1200MM	CAPACITÉ 800kg TOTAL : 1000L TREMIE DE BASE 1000L	CAPACITÉ 1200kg TOTAL : 1500L TREMIE DE BASE 1000L + 1 REHAUSSE 500L	CAPACITÉ 1600kg TOTAL : 2000L TREMIE DE BASE 1000L + 1 REHAUSSE 1000L	CAPACITÉ 2000kg TOTAL : 2500L TREMIE DE BASE 1000L + 1 REHAUSSE 1000L + 1 REHAUSSE 500L	CAPACITÉ 2400kg TOTAL : 3000L TREMIE DE BASE 1000L + 1 REHAUSSE 1000L + 1 REHAUSSE 1000L
CONTAINER TC 30° CONTAINER CE	HAUTEUR TOTALE 1200MM	HAUTEUR TOTALE 1510MM	HAUTEUR TOTALE 1820MM	HAUTEUR TOTALE 2130MM	HAUTEUR TOTALE 2440MM
CONTAINER TC 45° CONTAINER EX	HAUTEUR TOTALE 1440MM	HAUTEUR TOTALE 1750MM	HAUTEUR TOTALE 2060MM	HAUTEUR TOTALE 2370MM	HAUTEUR TOTALE 2680MM



CONCEPTION SIMPLE, ROBUSTE ET FRANÇAISE

La structure générale de nos trémies est mécanosoudée pour plus de robustesse et repose sur un châssis tubulaire acier. La tôlerie de toutes nos de trémies est en acier d'épaisseur 2mm pour plus de rigidité et durabilité.

De la conception à la fabrication, toute notre production est réalisée dans nos locaux en France, à Chauny dans l'Aisne (Hauts-de-France). De plus, nous travaillons au maximum avec des partenaires locaux.